

SG-PGW

kolbud[®]

SYSTEMY BRAMOWE

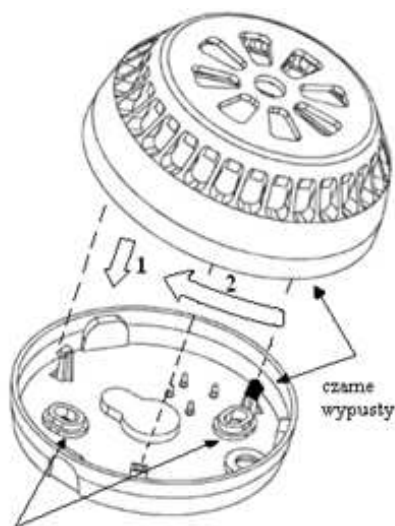
TECHNIKA PRZELADUNKÓW

Sygnalizator głosowy SG-PGW

Informacje ogólne:

Sygnalizator z komunikatami słownymi przeznaczony jest do sygnalizowania pożaru przemiennie sygnałem akustycznym i sygnałem komunikatu słownego, przeznaczony jest do instalacji w pomieszczeniach zamkniętych.

Sygnalizator do systemów sygnalizacji pożaru posiada Certyfikat Zgodności EC Nr 1438/CPD/0010 oraz Świadectwo Dopuszczenia Nr 0414/2008 wydane przez CNBOP.



otwory do montażu sygnalizatora do puszczy instalacyjnej PIP-1A lub ściany



Dane techniczne :

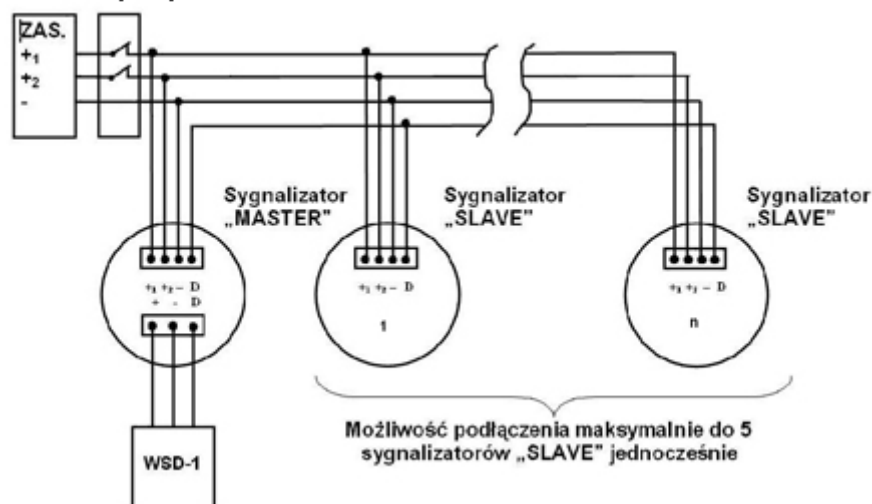
Napięcie zasilania	16-32,5 VDC
Pobór prądu w stanie spoczynku	0mA
Pobór prądu w stanie działania	<0,2A
Natężenie dźwięku z odległości 1m	>85dB
Wymiary	Ø 114 x 66mm
Masa	>320g
Ilość wzorów dźwięku	15 + brak sygnału
Ilość komunikatów głosowych	1÷3 + komunikat potwierdzający

Opis konstrukcji:

Sygnalizator składa się z obudowy wykonanej z niepalnego tworzywa ABS oraz układu elektronicznego. Jako źródło dźwięku zastosowano głośnik. Przewody zasilające podłącza się zgodnie z oznaczeniami umieszczonymi na obudowie sygnalizatora. W celu zaprogramowania ilości komunikatów, wzoru dźwięku syreny oraz ustalenia trybu pracy sygnalizatora („master” lub „slave”) należy użyć urządzenia nagrywającego UN-2. Sygnalizator posiada możliwość zaprogramowania priorytetu odtwarzanych komunikatów zależnie od potrzeb poprzez wykorzystanie odpowiednich połączeń „+1” oraz „+2”. Daje to możliwość włączenia odpowiedniego komunikatu w zależności od źródła wyzwolenia ostrzeżenia o pożarze. Linia synchronizująca pracę sygnalizatorów w sieci powoduje równoczesne odtwarzanie dźwięku na wszystkich sygnalizatorach podłączonych do danej sieci. Sekwencja sygnałów jest zgodna z PN-EN 54-3: 2003 / A2:2007. W celu nagłośnienia większych powierzchni (np. długie korytarze) stosowane są sygnalizatory główne (master) oraz sygnalizatory podrzędne – powtarzające (slave). Sygnalizator SG-Pgw może służyć zarówno jako sygnalizator główny jak i podrzędny w zależności od tego jak zostanie zaprogramowany przez instalatora. Zastosowanie jednego sygnalizatora głównego i „n” sygnalizatorów podrzędnych umożliwia jednoczesne odtwarzanie zsynchronizowanych komunikatów. Sygnalizator współpracuje z wyłącznikiem WSD-1, który

w przypadku pracy sygnalizatorów w sieci musi być podłączony do sygnalizatora „master”. Naciśnięcie klawisza wyłącznika powoduje wyłączenie dźwięku. Sposób podłączenia WSD-1 przedstawiony został na schemacie połączeń. Sygnalizatory wewnętrzne SG-Pgw mogą współdziałać z sygnalizatorami zewnętrznymi SGO-Pgz w jednej sieci.

Schemat połączeń



Uwaga : Sygnalizator SG-PGW montowany jest poprzez puszkę instalacyjną PIP-3A.
Świadectwo Dopuszczenia Nr 0498/2009.

Szczegółowe informacje dostępne na zapytanie.

KOLBUD SERWIS, Bydgoszcz, ul. Przemysłowa 8, tel./fax 052-348-91-47, serwis@kolbud.pl