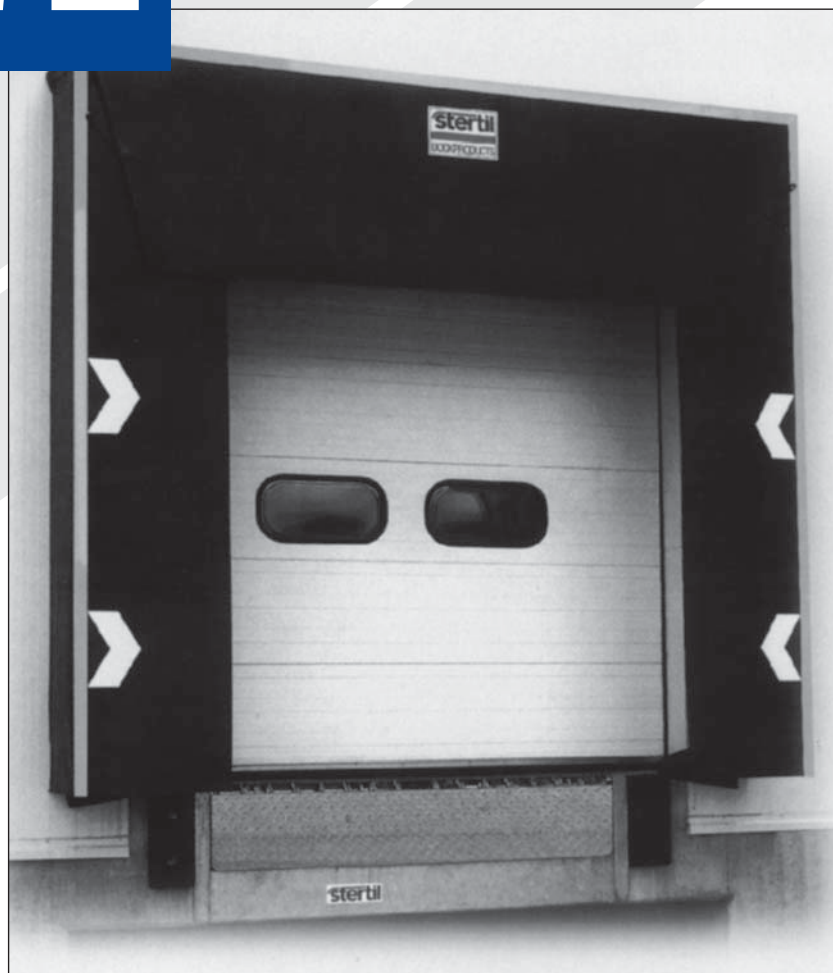


WL

USZCZELNIENIE BRAMOWE



SERIA 500
USZCZELNIENIE FARTUCHOWE Z UCHYLNĄ
RAMĄ ALUMINIOWĄ



WL

Fartuchowe uszczelnienia bramowe STERTIL z uchylną cofającą się ramą aluminiową mają ustaloną pozycję rynkową dzięki spełnieniu wysokich wymagań w zakresie jakości, trwałości a także estetyki.

Uszczelnienia bramowe WL przy ograniczonej kosztowo inwestycji dają możliwość wykorzystania uniwersalności stosowania.



Uchylna rama aluminiowa ustępuje przy nieprawidłowym wjeździe pojazdu ciężarowego.

- **Optymalna stateczność** dzięki dużej powierzchni montażowej.
- **Znakomita odprowadzalność** wody deszczowej.
- **Estetyczna** bez widocznych elementów mocujących.
- **Odporna** na obciążenia wiatrem.

Funkcjonalność

Pojazd ciężarowy najjeżdża tyłem w uszczelnienie bramowe, przy czym kierowca orientuje pojazd wg oznakowania na fartuchach bramowych. Głębokość wjazdu od 400 do 500 mm pozwala na dookolne objęcie nadwozia fartuchami bez ograniczania otworu ładunkowego.

STERTIL ustalił zewnętrzny wymiar uszczelnienia bramowego na 3500 mm, by uszczelniając coraz szersze pojazdy, uniknąć zarazem szkód powodowanych zbyt ciasnymi otworami wjazdowymi. Uszczelnienie bramowe o szerokości 3000 mm lub węższe zostałyby w krótkim czasie zniszczone aktualnie eksploatowanym parkiem pojazdów.

Wymiary

Uszczelnienie bramowe wykonywane jest na miarę o ile wymagają tego uzasadnione specjalne względy; najczęściej jednak wystarczające są następujące wymiary standardowe:

Model rampowy (zabudowa na poziomie rampy/mostu przeładunkowego)

Szerokość zewnętrzna:	3500 mm
Wysokość zewnętrzna:	3400 mm*
Głębokość:	600 mm
Wysokość fartucha górnego:	1020 mm
Szerokość fartuchów bocznych:	675 mm

* wysokość strony tylnej; 100 mm spadku ku przodowi z bocznym odpływem wody deszczowej.

Model jezdniowy (zabudowa na poziomie jezdni)

Podobnie jak model rampowy, jednak wysokość zewnętrzna 4500 mm.

Przykład

O ile wykonana rampa/most przeładunkowy ma platformę na poziomie 1200 mm, to standardowe uszczelnienie bramowe uszczelnia pojazdy ciężarowe o szerokościach od 2200 do 2900 mm (wraz z otwartymi skrzydłami drzwi pojazdu) i wysokość pojazdu od 3400 do 4200 mm.

Rodzaje fartuchów

Model WL 534

Wzmocniony winyl (pojedyncza wkładka tkaninowa) o masie ok. 2000 g/m². Standardowo w kolorze czarnym lub niebieskim RAL 5010 (dopłata). Fartuch górny wyposażony jest w profile wzmacniające w celu zwiększenia odporności na otarcia górnymi narożami nadbudowy ruchomego pojazdu.

Model WL 554

Wzmocniona tkanina poliuretanowa (Powerflex 1000) o masie ok. 1200 g/m². Wyłącznie kolor czarny. Powerflex ma nad winylem tę przewagę, że pozostaje podatny (sprężysty) nawet w ekstremalnie niskich temperaturach. Fartuch górny wyposażony jest w profile wzmacniające, zwiększające odporność na otarcia górnymi narożami nadbudowy ruchomego pojazdu.

Model WL 574

Wzmocniona tkanina winylowa o grubości 3 mm z dwiema warstwami tkaniny; tkaniny są tak zorientowane, że wywołują jednokierunkowe przesztywnienie. Dzięki temu zbędne jest stosowanie usztywniających wstawek z włókna szklanego (fiszbinów), co zarazem zmniejsza zagrożenie uszkodzeniami. Standardowo dostarczane w kolorze czarnym ewentualnie niebieskim RAL 5010 (dopłata).

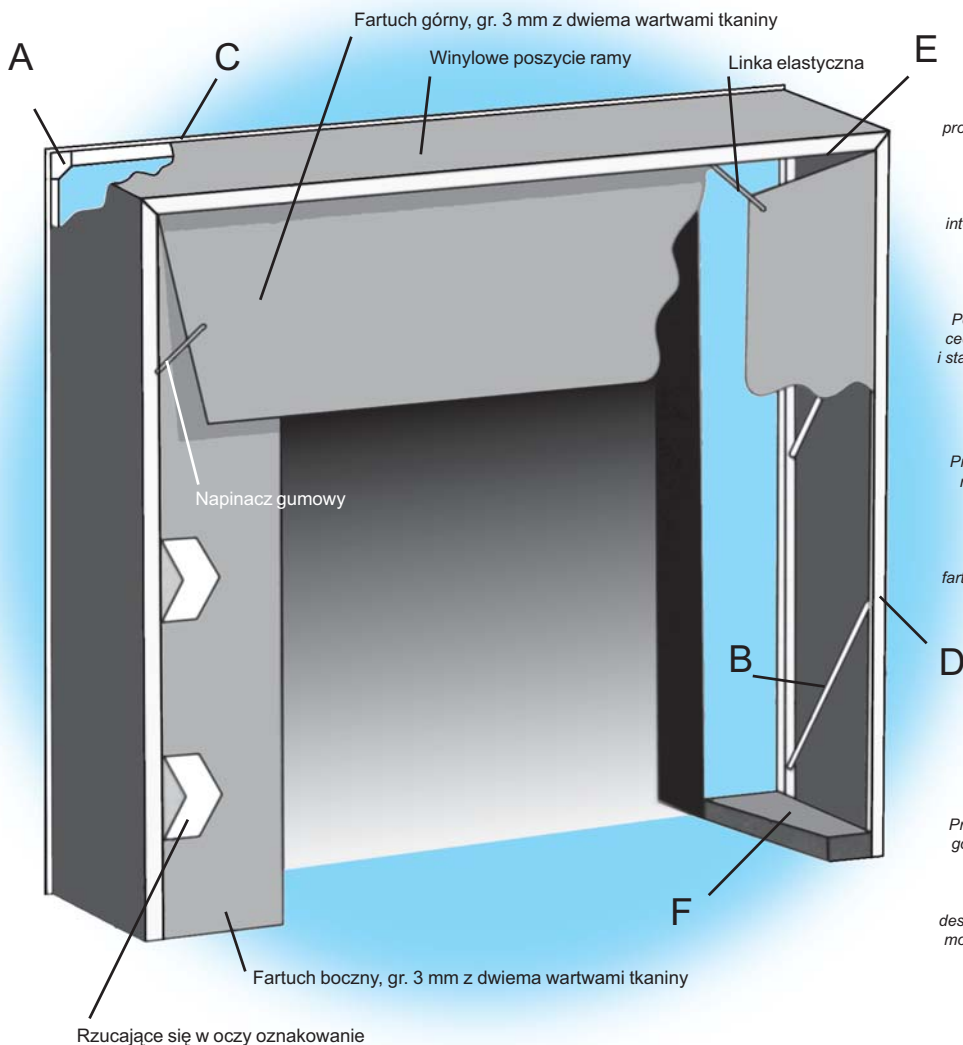


Rama

Rama wykonana jest z anodowanych, wytłaczanych profili aluminiowych. Korozja w tym uszczelnieniu bramowym jest więc zjawiskiem nieistniejącym. Profile są lekkie, a dzięki systemowi wielokomorowemu szczególnie sztywne.

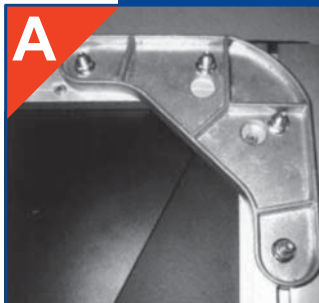
Dzięki specjalnemu systemowi zakleszczania poszycia bramy i fartuchów stosowanie elementów mocujących zostało zminimalizowane. Ewentualna przyszłościowa wymiana fartuchów może więc zostać zrealizowana przy znikomych kosztach.

Specjalne profile narożne w górnych narożnikach ramy zapewniają odpowiednią stateczność panelom bocznym. Zapobiega to ich wiotczeniu. Pomiedzy przednią i tylną częścią ramy wmontowane są aluminiowe ramiona łączące, wyposażone w sprężyny z tworzywa sztucznego (B).



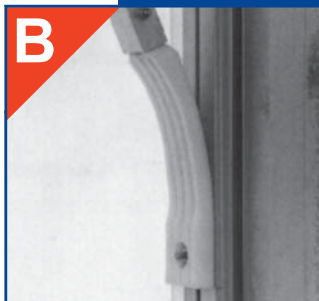
Zapewniają one ramie przedniej wstępne napięcie a przez to bezfałdowy stan poszycia. W przypadku nieprawidłowego dojazdu pojazdu do uszczelnienia rama przednia sprężycie cofa się ku fasadzie. Zapobiega to powstaniu uszkodzeń. Woda deszczowa zostaje dzięki zintegrowanej rynnie odprowadzona na boki. Poszycie ramy (fartuchy głębokościowe) w wykonaniach standardowych jest czarne lub białe. Inne kolory są do otrzymania jako opcje.

Specjalne odlane wtryskowo profile narożne są łącznikami części górnych z częściami bocznymi, jednocześnie optymalnie ustępniając ramy boczne.



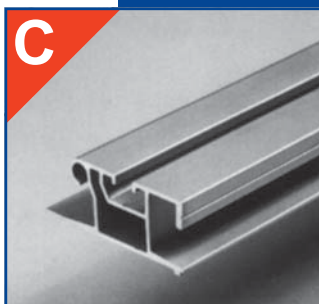
PROFIL NAROŻNY

Wtryskowo ukształtowane zawiasy z tworzywa sztucznego o profilu „omegi” optymalnie wstępnie napinają ramę. Profil ten zapewnia ponadto znaczną sztywność poprzeczną co uodparnia ramę na silne obciążenie wiatrowe.



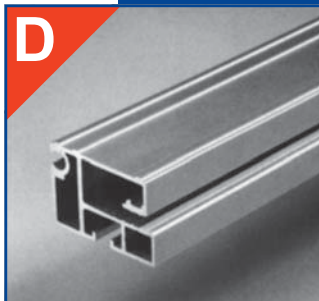
SPRĘŻYNA Z TWORZYWA

Specjalny kształt profilu aluminiowego gwarantuje jego wielofunkcyjność; poza znaczną wytrzymałością integruje on w sobie odpływ wody deszczowej i mocowanie poszycia ramy. Posiada optymalne cechy dla szybkiego i stabilnego montażu.



PROFIL ŚCIENNY ALU

Profil przeznaczony na przednią część ramy; jego ukształtowanie pozwala na osadzenie w nim fartuchów bocznych.



PROFIL BOCZNY ALU

Profil stosowany na górze przodu ramy, wyposażony w zintegrowaną rynnę wody deszczowej i gniazdo mocowania fartucha górnego.



GÓRNY PROFIL PRZEDNI ALU

Dodatkowa osłona chroniąca przed przewiewem; mocowana za fartuchami bocznymi; dostarczana jako uzupełniający osprzęt uszczelnienia bramowego.



DOLNE PODUSZKI BOCZNE

Standardowe wyposażenie serii 500

Fiszbiny

W modelach WL 534 i 554 dociskanie/przyleganie fartuchów do pojazdów ciężarowych ma miejsce dzięki elementom z włókna szklanego (fiszbiny). Fiszbiny te nie ulegają korozji i zachowują sprężystość w każdej temperaturze.

W modelu 574 osadzanie fiszbinów jest zbędne, gdyż model ten wykonany jest z grubego materiału wzmocnionego sprężynującą tkaniną.

Oznakowanie najazdowe

Rzucające się w oczy oznakowania na fartuchach są dla kierowcy szczególnie użyteczne dla poprawnego wjeżdżania pojazdu ciężarowego w uszczelnienie bramowe. Oznakowania zachowują swoją zauważalność gdyż pojazd nie wchodzi z nimi w kontakt.

Profile wzmacniające

Tam gdzie istnieje największe zagrożenie otarcia fartucha górnego przez nadbudowę pojazdu ciężarowego umieszczone są profile wzmacniające. W modelu 574 profile te są zbędne, gdyż model ten wykonany jest z grubego materiału wzmocnionego tkaniną.

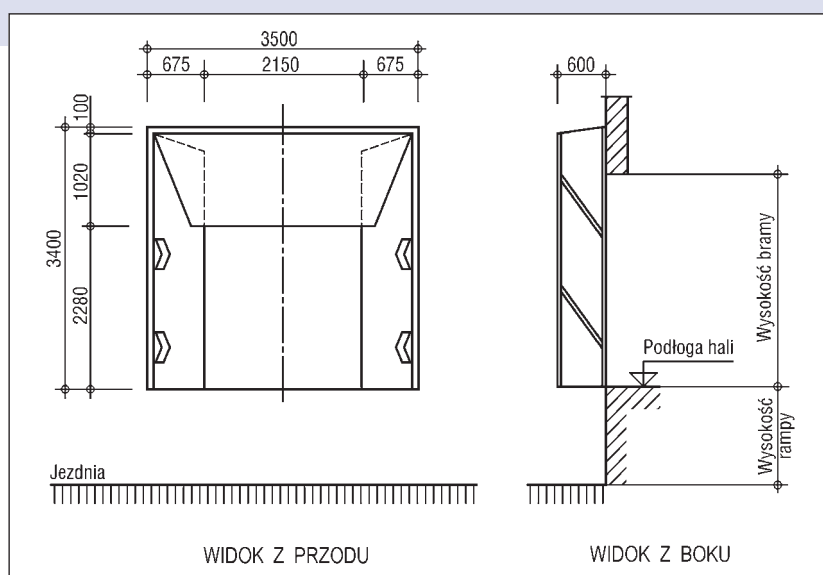
Ochrona przed wiatrem

Silny wiatr stwarza zagrożenie poderwania fartucha górnego i wyrwania go z mocowania. Unika się tego dzięki dwóm napinaczom gumowym łączącym fartuch górny z ramami bocznymi. Funkcjonalność uszczelnienia nie jest przez to obniżona. Wciśnięciu przez wiatr fartucha górnego pomiędzy fartuchy boczne zapobiega elastyczna lina na górze pomiędzy końcami fartuchów bocznych.

Rysunki

Udostępniamy szczegółowe rysunki dla budowlanego przygotowania montażu uszczelnienia bramowego.

W oparciu o nasze długoletnie doświadczenie chętnie służymy poradą w sytuacjach specjalnych.



STERTIL w programie dostaw ponadto poleca:

- *Nadmuchiwane i poduszkowe uszczelnienia bramowe*
- *Hydrauliczne, mechaniczne i pneumatyczne rampy/mosty przeładunkowe*
- *Blokady pojazdów ciężarowych i optyczne zabezpieczenia najazdowe*
- *Naprowadzacze kół*
- *Ruchome rampy najazdowe*