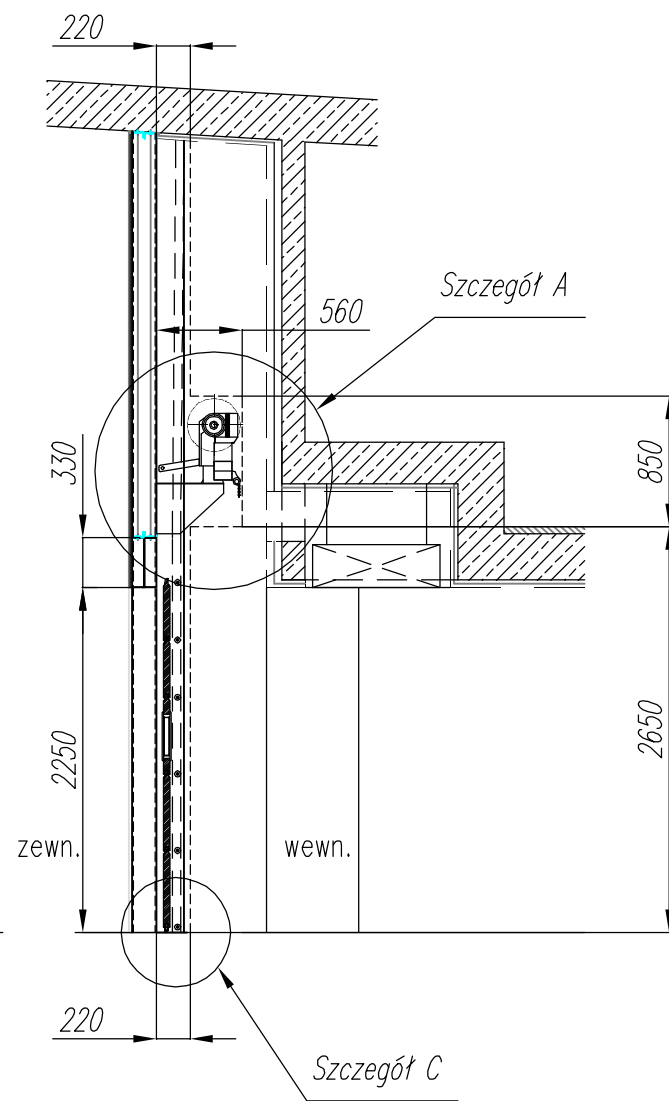
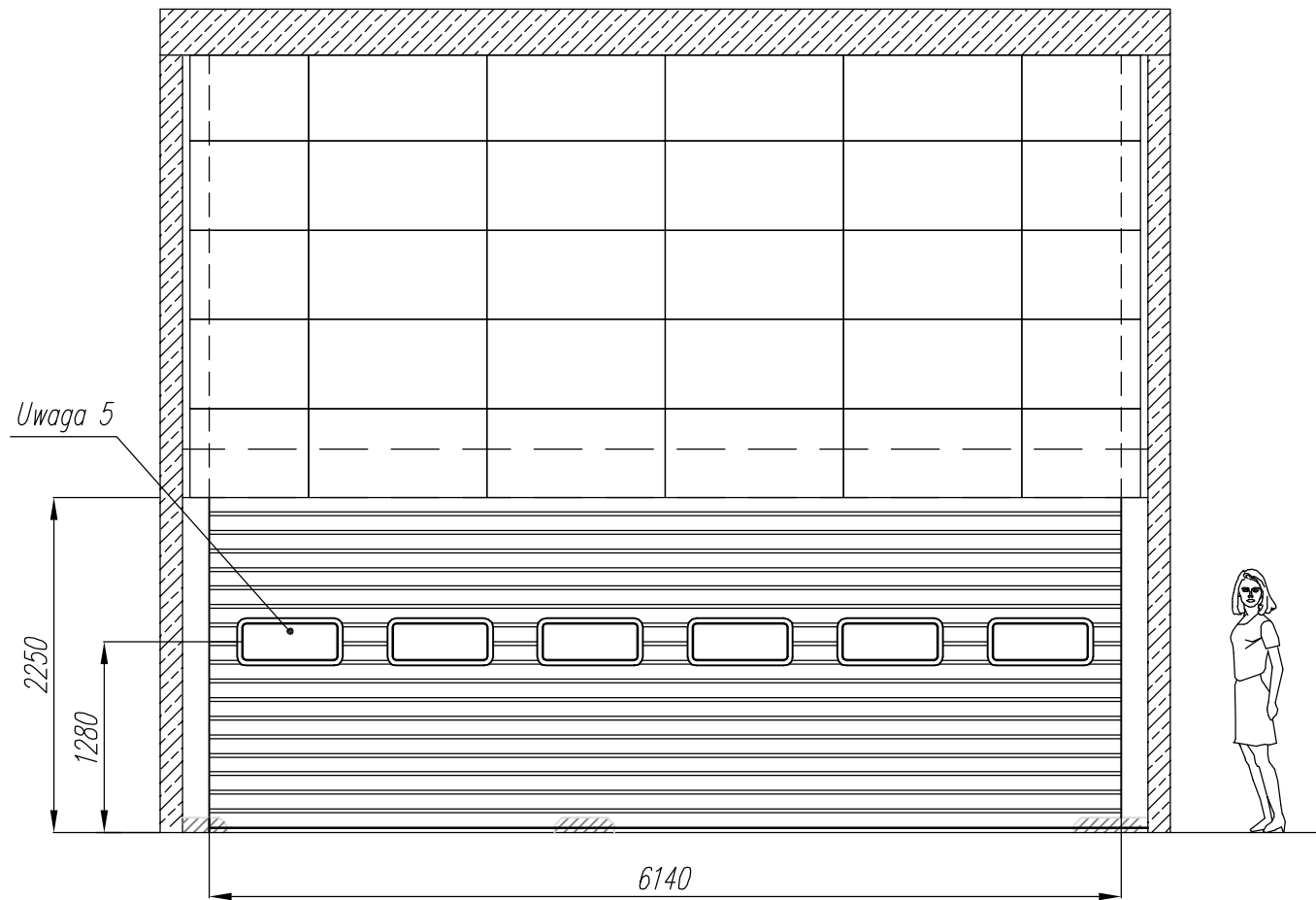
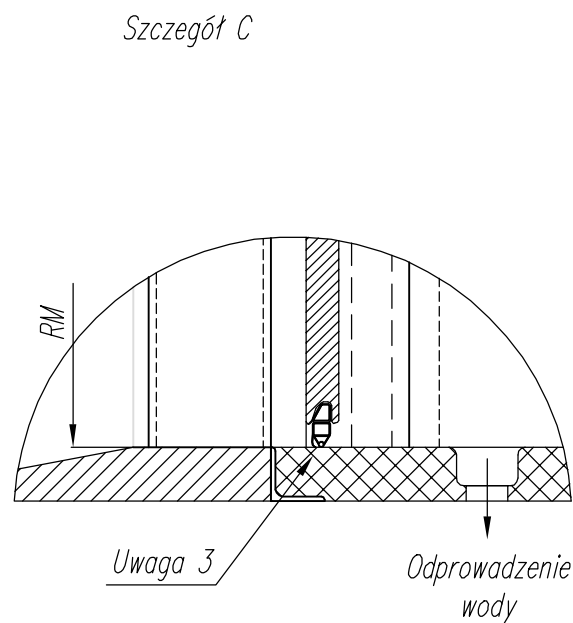
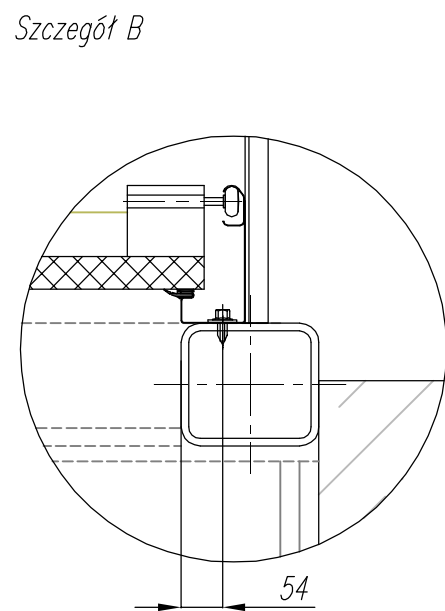
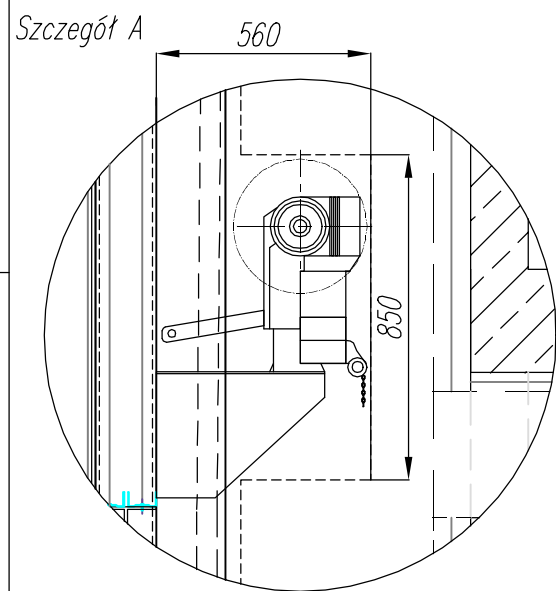
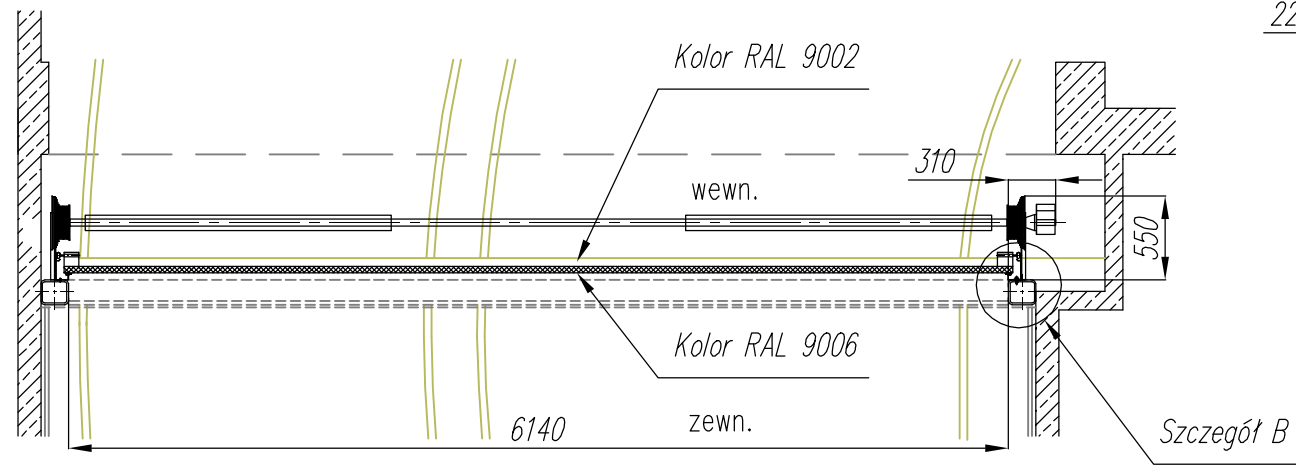
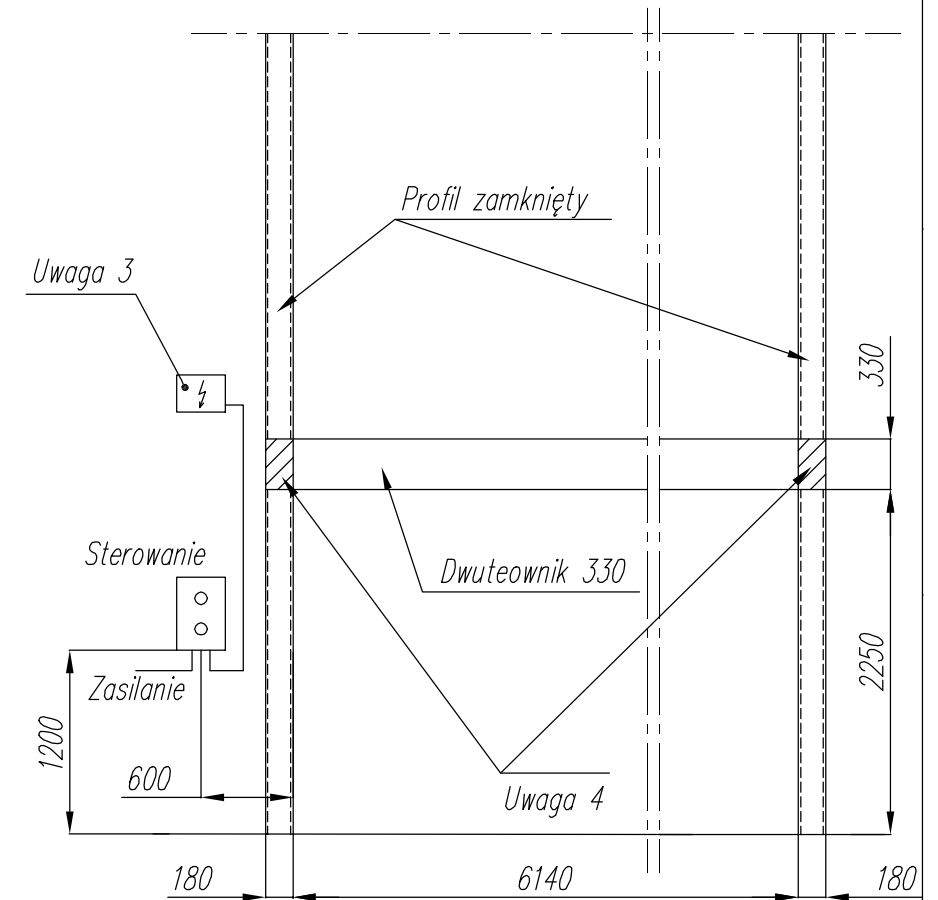


Widok od zewnątrz



Konstrukcja wsporcza "ryglówka" –
Widok od wewnątrz budynku



Uwagi

1. Obszar montażowy przygotowany przez klienta, musi być równy (zlicowany) – materiał konstrukcyjny konstrukcji wsporczej: profil zamknięty dobrany przez projektanta budynku.
2. W miejscu przeznaczonym do montażu bramy nie mogą znajdować się żadne przewody, urządzenia grzewcze, rury itp.
3. Zasilanie napędu 400V/50Hz/3~/N/PE-16A 5x1,5mm² dla odległości od źródła zasilania ≤20mb; 5x2,5mm² dla odległości zasilania > 20mb
4. Miejsca przenikania profili pionowych z dwuteownikiem należy wypełnić płaszczynami przylegania celem uzyskania zlicowanej powierzchni do montażu przewodów !!!!
5. Wybór umiejscowienia okien po stronie Zamawiającego. Przeszklenie segmentowe "sandwich" typu A. Rama w kolorze czarnym.
6. Celem prawidłowego doszczelnienia w miejscu styku bramy (uszczelki) z posadzką, płaszczyna podjazdu musi być pozioma o jednolitej wysokości na całej długości linii styku.

 kolbud SYSTEMY BRAMOWE TECHNIKA PRZELADUNKOWA	CAD 	Nazwa przedmiotu lub dokumentu Wytyczne pod zabudowę bramy segmentowej Hoermann Prowadzenie VU.	
		Wykonanie na podstawie danych producenta: DZIAŁ TECHNICZNO – ROZWOJOWY	Format A3 (A4)
Kreslił: mgr inż. M. Mrówka	28-11-2007	Podziałka	