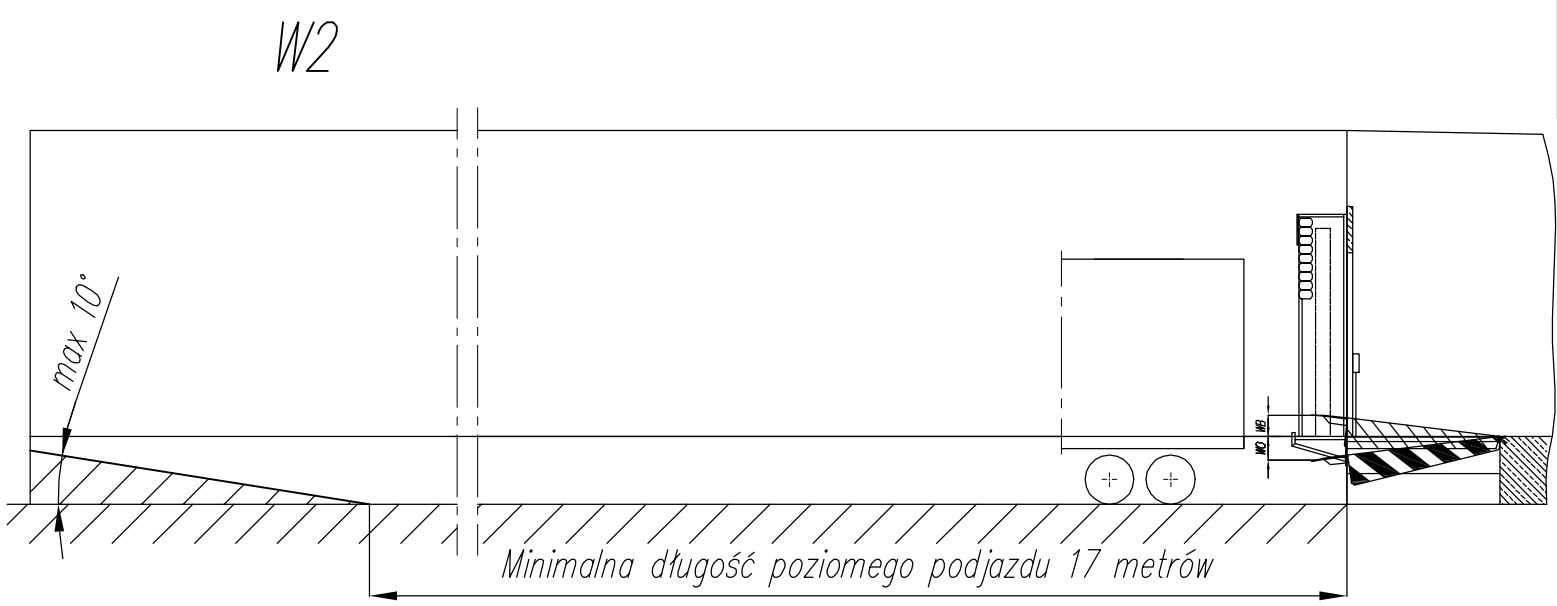
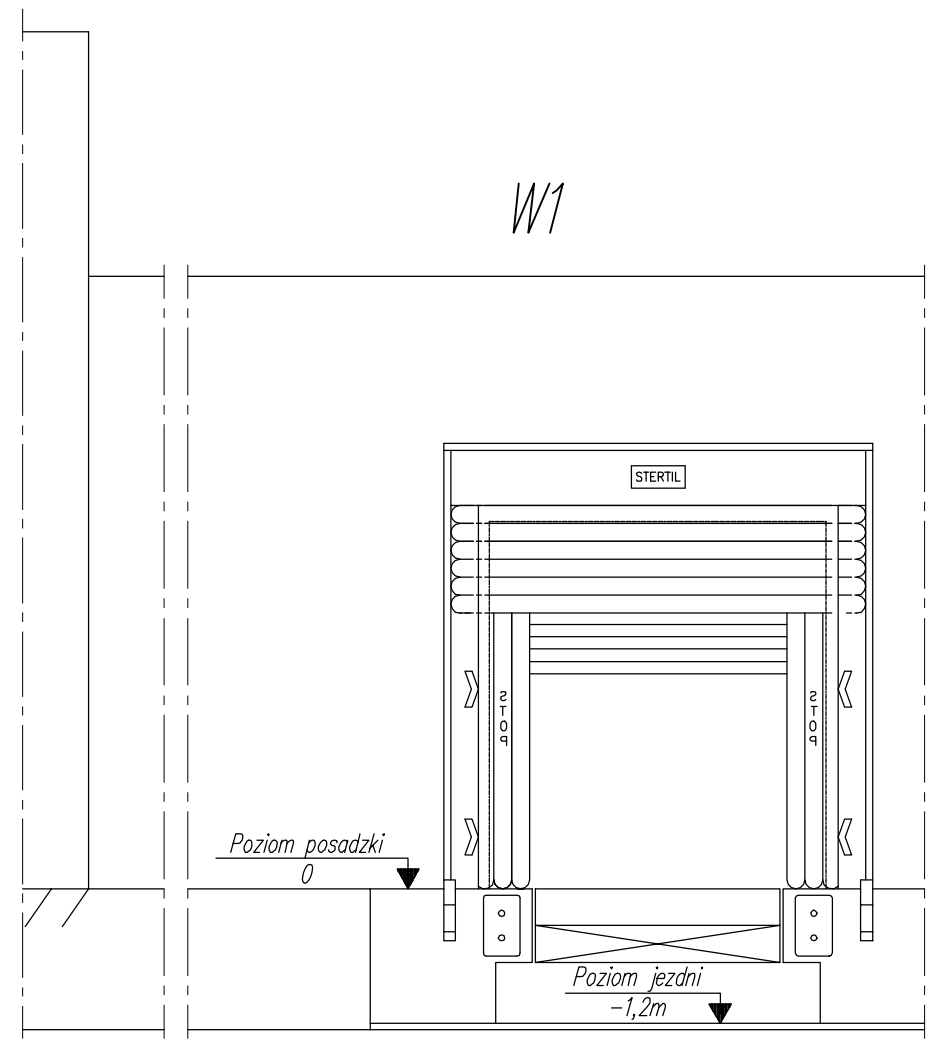
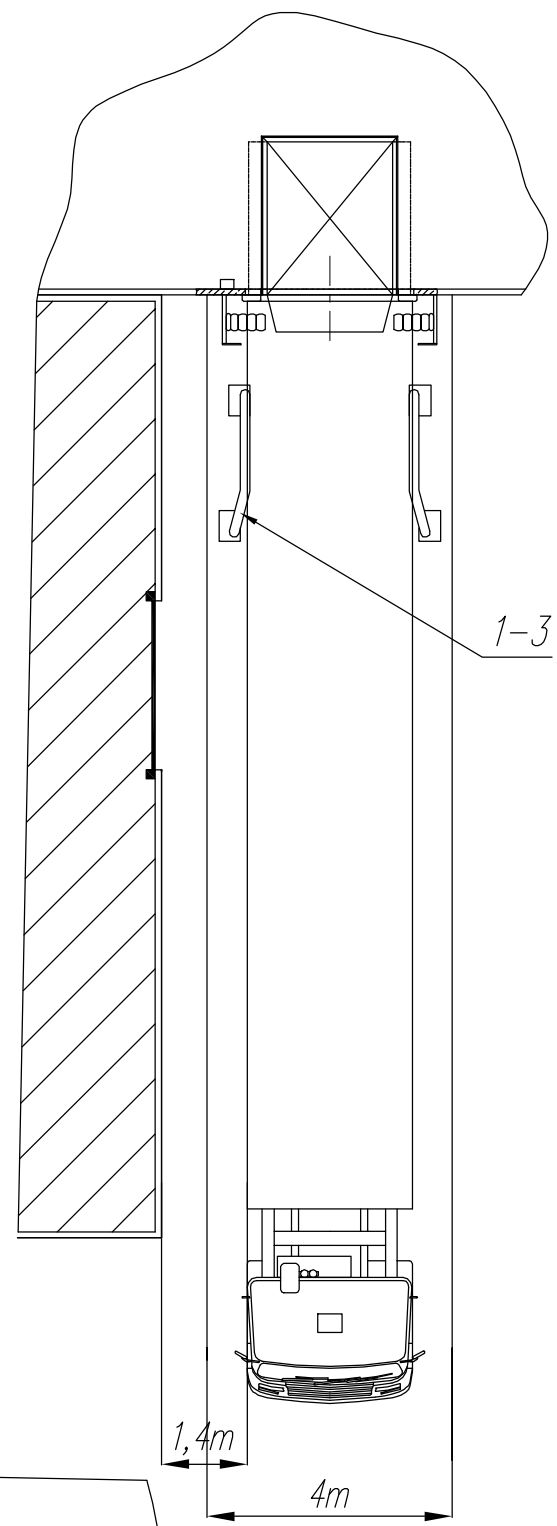
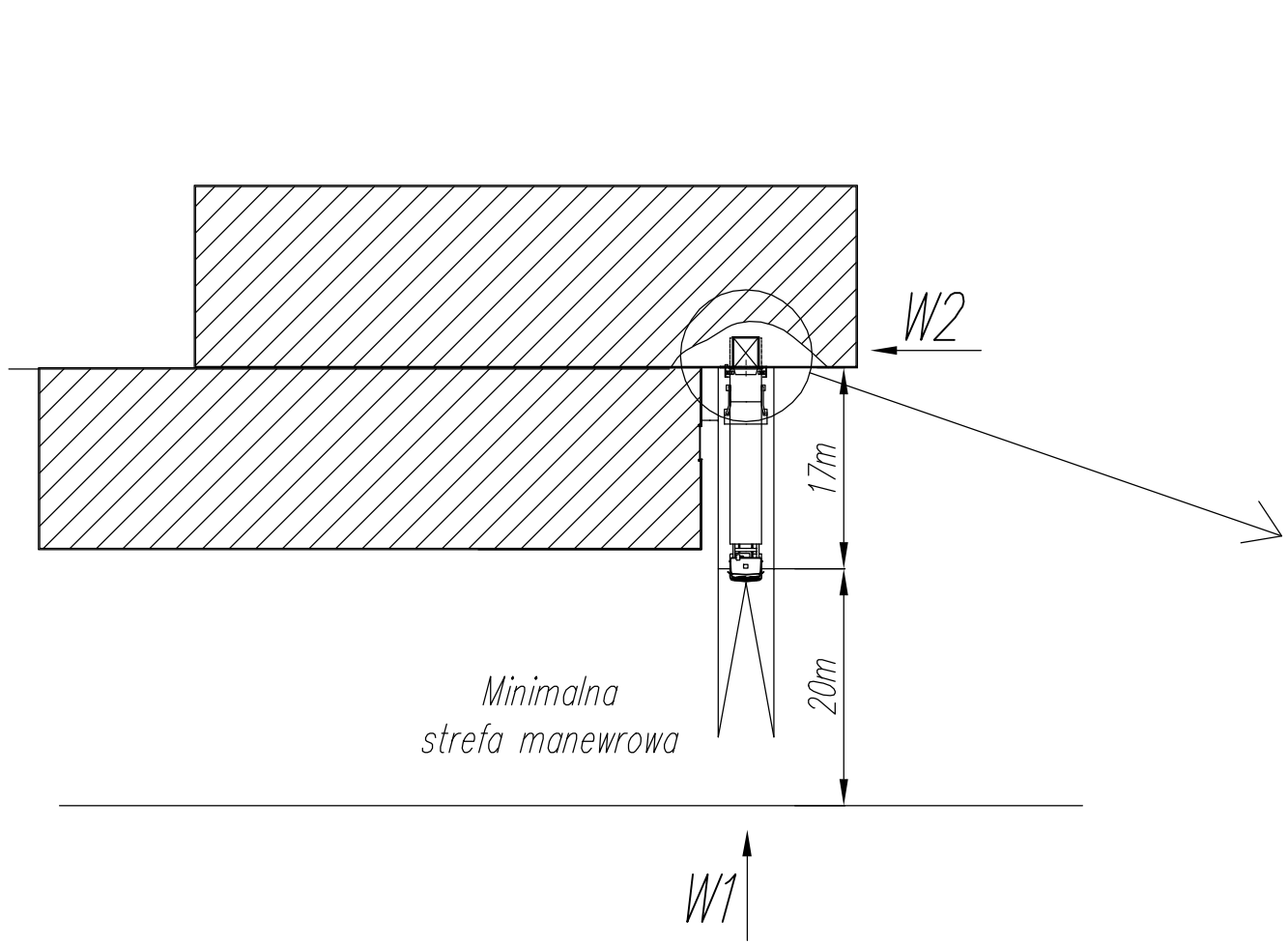


A
B
C
D
E
F



CAD

Nazwa przedmiotu lub dokumentu
Wytyczne projektowe do przygotowania stacji przeladunkowej

Wykonanie na podstawie danych producenta:
DZIAŁ TECHNICZNO - ROZWOJOWY

Format A3 (A4)
Podziałka

Uwagi:

Nr rysunku
WP 140807-1-00