

Typ RLK

Rampa RLK przeznaczona dla wózków inwalidzkich wyróżnia się prostą i bezpieczną obsługą. Do obsługi wystarcza jedna osoba. Poprzez zastosowanie siłowników gazowych wysiętek niezbędny do rozkładania i składania jest zminimalizowany.



Powierzchnia jezdna jest dziurkowana i odporna na poślizg, woda deszczowa i śnieg mają łatwy odpływ.

Podczas jazdy rampa jest utrzymywana w pozycji pionowej łatwo otwieranymi zamkami.

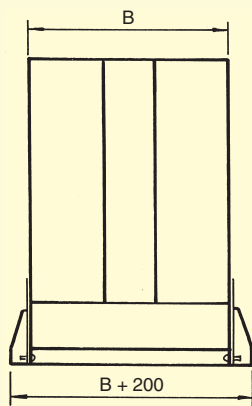
Zintegrowane tłumiki gumowe zapobiegają stukaniu.

Wskazówka:
Rampa RLK dla wózków i nwalidzkich może zgodnie z normą DIN 75078 służyć do pokonywania wzniesień nie większych niż 300 mm.

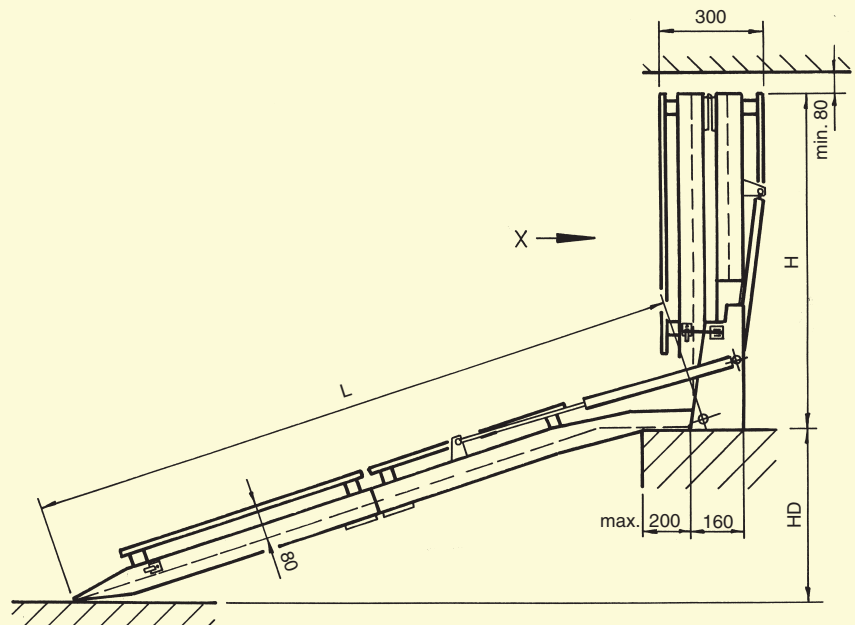


Nr zamów.	Typ	Długość L (mm)	Szerokość B (mm)	Wysokość H (mm)	Różnica wysokości (HD) (mm)		Nośność (kg)	Masa (kg)
					min. (15%)	maks. (30%)		
084.00.014	RLK	1600	800	875	155	375	350	31
084.00.015	RLK	1600	1000	875	155	375	350	37
084.00.016	RLK	1800	800	980	185	435	350	33
084.00.017	RLK	1800	1000	980	185	435	350	40
084.00.018	RLK	2000	800	1045	205	475	350	35
084.00.019	RLK	2000	1000	1045	205	475	350	42
084.00.020	RLK	2200	800	1150	235	535	350	37
084.00.021	RLK	2200	1000	1150	235	535	350	44
084.00.022	RLK	2400	800	1255	265	595	350	39
084.00.023	RLK	2400	1000	1255	265	595	350	47
084.00.024	RLK	2600	800	1360	300	655	350	42
084.00.025	RLK	2600	1000	1360	300	655	350	50
084.00.026	RLK	2800	800	1465	330	715	320	44
084.00.027	RLK	2800	1000	1465	330	715	320	52

Inne wymiary na zapytanie



Widok X

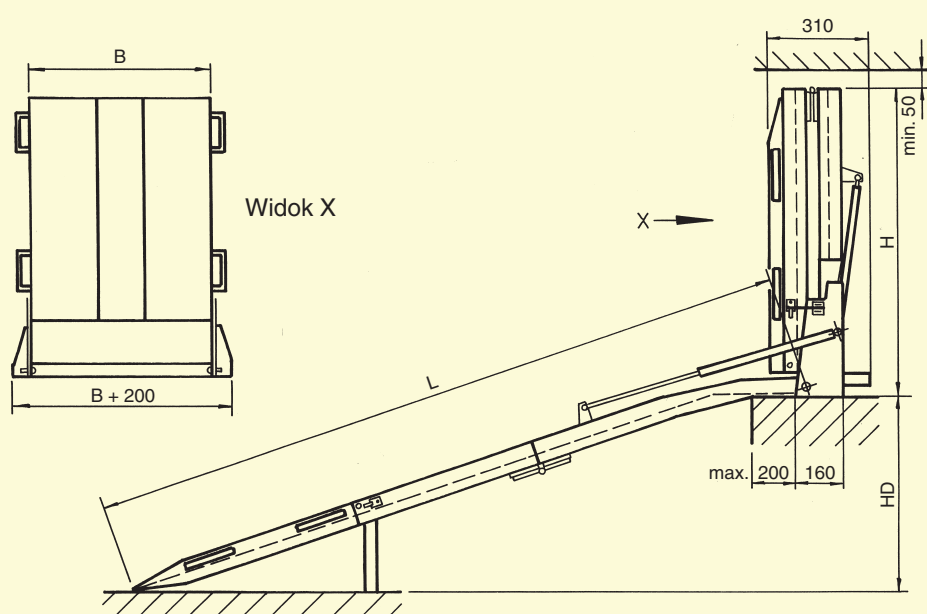


Typ RLK-Z

Najazdowa rampa RLK-Z trzykrotnie składana, przeznaczona jest do stosowania w pojazdach o ograniczonej wysokości nadwozia. Odznacza się łatwością obsługi.



Nr zamów.	Typ	Długość L (mm)	Szerokość B (mm)	Wysokość H (mm)	Różnica wysokości (HD) (mm)		Nośność (kg)	Masa (kg)
					min. (15%)	maks. (30%)		
086.00.001	RLK - Z	2200	825	805	235	535	350	41
086.00.002	RLK - Z	2400	825	875	265	595	350	43
086.00.003	RLK - Z	2700	825	980	315	695	350	47
086.00.004	RLK - Z	2900	825	1045	345	755	350	49



Inne wymiary na zapytanie.