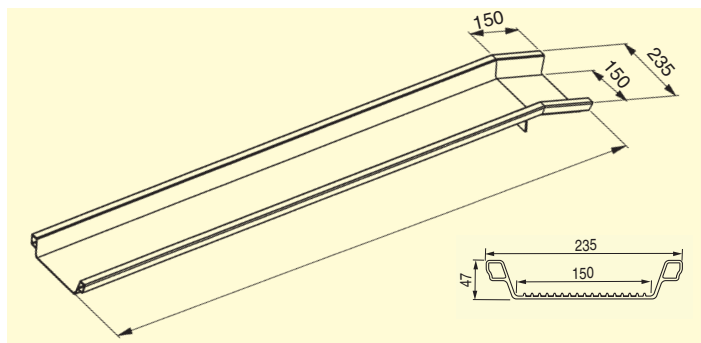


Typ ABS

Szyny najazdowe służą do łatwego mostkowania powierzchni o zróżnicowanych poziomach. Niezawodna konstrukcja zapewnia wysoką nośność przy ograniczonej masie własnej; powierzchnia jezdna jest bezpoślizgowa.

W transporcie szyna wkładana w szynę – oszczędność miejsca.

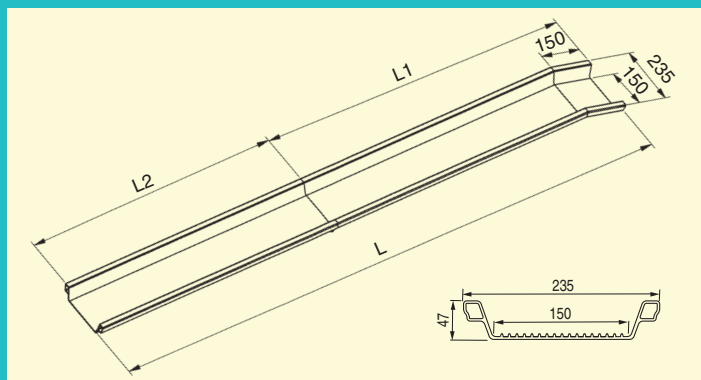


Nr zamów.	Typ	Szerokość toru jezdneho (mm)	Długość (mm)	Szerokość zewnętrzna (mm)	Nośność (kg/parę)	Różnica wysokości (HD) przy 20% wzniosie (mm)	Masa (kg/szt.)
082.00.004	ABS	150	1000	235	700	165	5
082.00.005	ABS	150	1500	235	600	265	6
082.00.001	ABS	150	2000	235	500	365	8
082.00.002	ABS	150	2500	235	400	465	10
082.00.003	ABS	150	3000	235	350	565	12

Typ ABS-F składana

Dalszym wariantem szyn do składowania w małych pomieszczeniach lub transportu jest wersja składana.

Inne wymiary na zapytanie.



Nr zamów.	Typ	Długość L (mm)	Wymiar (mm)		Szerokość toru jezdneho (mm)	Szerokość zewnętrzna (mm)	Nośność (kg/parę)	Różnica wysokości (H) przy 20% wzniosie maks. (mm)	Masa (kg/szt.)
			L 1	L 2					
082.55.005	ABS - F	1500	850	650	150	235	400	265	7
082.55.001	ABS - F	2000	1100	900	150	235	400	365	9
082.55.002	ABS - F	2500	1350	1150	150	235	350	465	11
082.55.003	ABS - F	3000	1600	1400	150	235	300	565	13

Typ ABS-Z



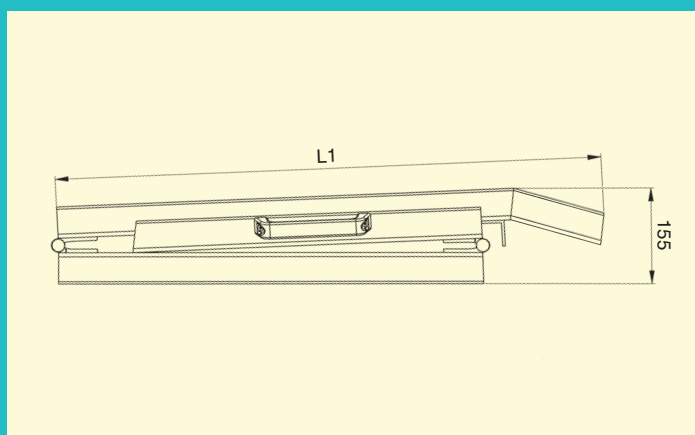
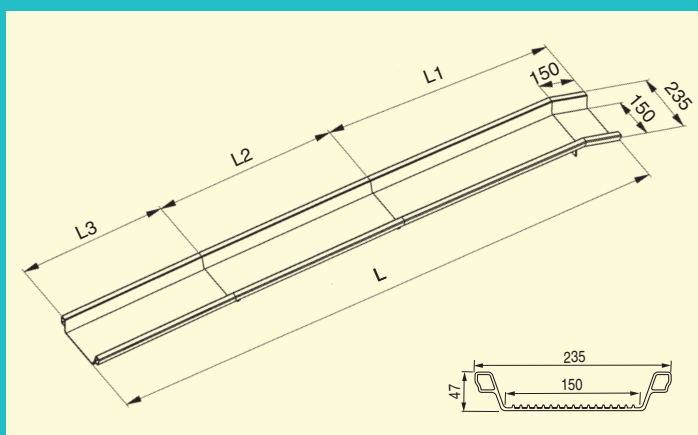
Optymalna wersja szyn najazdowych ABS-Z, trzyczęściowych składanych, polecanych do stosowania w pojazdach o małej ładowni.

Te wykonane z wytłaczanego aluminium pomoce najazdowe wyróżniają się idealną relacją masy własnej do nośności.

Przy szerokości toru jezdneho każdej z szyn wynoszącej 150 mm są znakomicie dostosowane do przejazdu wózków inwalidzkich o rozmaitym rozstawie kół.



Inne wymiary na zapytanie.



Nr zamów.	Typ	Długość L (mm)	Wymiar (mm)			Szerokość toru jezdneho (mm)	Szerokość zewnętrzna (mm)	Nośność (kg/parę)	Różnica wysokości (H) przy 20% wzniosie maks. (mm)	Masa (kg/szt.)
			L 1	L 2	L 3					
082.66.001	ABS - Z	2035	850	650	535	150	235	400	370	9
082.66.002	ABS - Z	2785	1100	900	785	150	235	325	520	12
082.66.003	ABS - Z	3535	1350	1150	1035	150	235	250	670	14