

Typ KBS

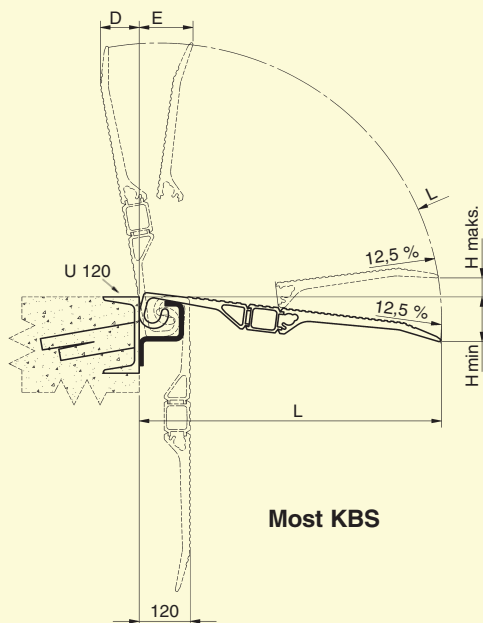
Most KBS dostosowany jest do mostkowania małych i średnich różnic poziomów i może być obsługiwany tylko przez jedną osobę. Jest bocznie przesuwalny, w pozycji spoczynkowej pozostaje ustawiony pionowo przy krawędzi rampy. Wykonany z mocnego, odpornego na zwichrowanie stopu aluminium; spełnia oczekiwania w nowoczesnym transporcie towarów.

Samoczynnie zaskakujące zabezpieczenie przed opadaniem, łatwe do odblokowania zapobiega przypadkowemu opadnięciu platformy.

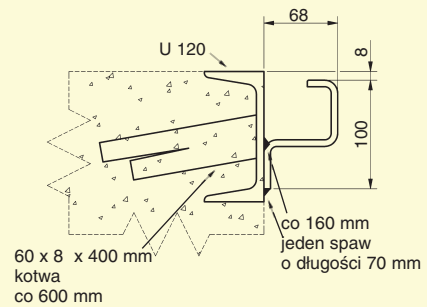


Typ	Nr zamówien.	Długość L (mm)	Szerokość B (mm)	D (mm)	E (mm)	Różnica poziomów H (mm)		Nośność (kg/szt.)	Masa (kg/szt.)
						min.	maks.		
KBS 00	302.21.000	410	1250	80	100	- 70	+ 30	4000	19
KBS 12	302.21.012	535	1250	100	110	- 90	+ 45	4000	24
KBS 13	302.21.013	785	1250	150	120	- 120	+ 75	4000	31
KBS 02	302.21.002	910	1250	170	130	- 135	+ 90	4000	36
KBS 04	302.21.004	410	1500	80	100	- 70	+ 30	4000	23
KBS 14	302.21.014	535	1500	100	110	- 90	+ 45	4000	28
KBS 15	302.21.015	785	1500	150	120	- 120	+ 75	4000	38
KBS 06	302.21.006	910	1500	170	130	- 135	+ 90	4000	44
									(kg/m)
	319.23.006	Szyta prowadząca cynkowana, długość 3000 mm							8
	319.23.016	Szyta prowadząca cynkowana, długość 2500 mm							8
	319.23.017	Szyta prowadząca cynkowana, długość 2000 mm							8

Inne wymiary na zapytanie.



Most KBS



Szyna prowadząca KBS