

Typ SKB

Przeładunkowy most SKB skonstruowano w celu mostkowania średnich różnic poziomów do ok. 200 mm. Platforma aluminiowa i wózek jezdny na łożyskach tocznych gwarantują prostą obsługę i łatwe poprzeczne przemieszczanie w stalowej szynie.

Szyna prowadząca jest otwarta ku dołowi co zapobiega gromadzeniu się zabrudzeń.

Most w pozycji spoczynkowej ustawiany jest pionowo przy krawędzi rampy; wtedy automatyczna zapadka zabezpiecza przed niekontrolowanym opadnięciem mostu.

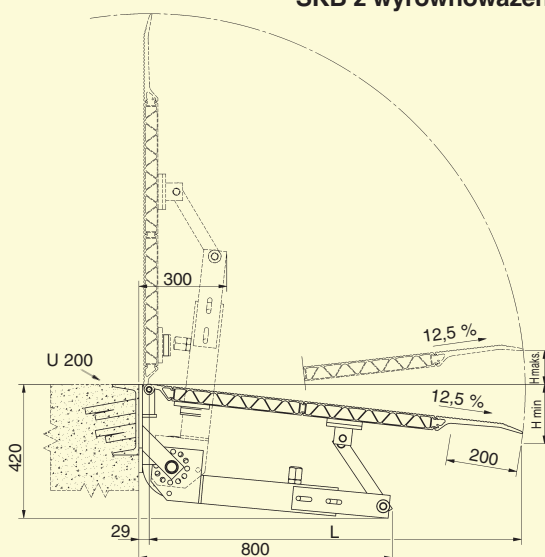


Zabezpieczenie przed opadnięciem



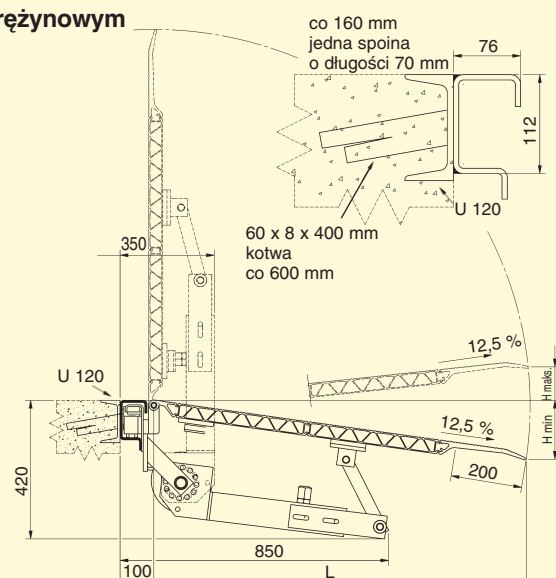
Sprężynowy mechanizm podnoszenia

SKB z wyrównowaniem sprężynowym



Inne wymiary na zapytanie.

stacjonarny



przesuwany



Wariant z segmentową wargą nakładkową patrz strona 30/31

Typ	Nr zamów. stacjonar.	Typ	Nr zamów. przesuw.	Długość L (mm)	Szer. B (mm)	Różn. poz. H (mm)		Nośność (kg/szt.)	Masa stacjon. (kg/szt.)	Masa przesuw. (kg/szt.)
						min.	maks.			
SKBS 01	304.20.011	SKB 01	304.21.000	815	1250	- 120	+ 80	4000	57	67
SKBS 02*	304.20.012	SKB 02*	304.21.001	1315	1250	- 185	+ 140	2500	99	102
SKBS 03*	304.20.013	SKB 03*	304.21.002	1565	1250	- 215	+ 175	1750	110	113
SKBS 10	304.20.014	SKB 10	304.21.003	565	1500	- 90	+ 50	4000	56	67
SKBS 11	304.20.015	SKB 11	304.21.004	815	1500	- 120	+ 80	4000	66	77
SKBS 12*	304.20.016	SKB 12*	304.21.005	1065	1500	- 155	+ 110	4000	99	103
SKBS 13*	304.20.017	SKB 13*	304.21.006	1315	1500	- 185	+ 140	4000	110	114
SKBS 14*	304.20.018	SKB 14*	304.21.007	1565	1500	- 215	+ 175	4000	124	128
* Wariant z wyrównowaniem sprężynowym										(kg/m)
			319.22.002	Szlina prowadząca, walcowana, długość 2000/3000 mm						12
			319.23.007	Szlina prowadząca, cynkowana, długość 2000/3000 mm						12
			319.23.010	Modernizacja rampy, ocynk. (patrz strona 32)						8

