

Bezprzewodowy włącznik pociągowy

Informacje ogólne:

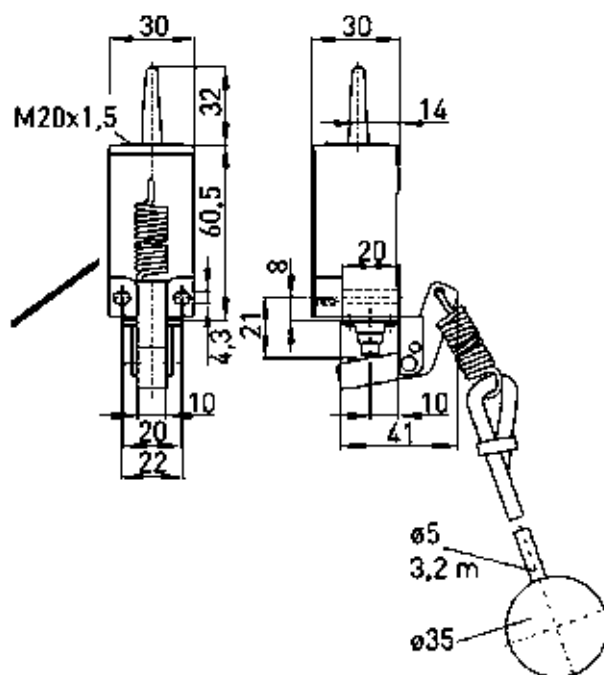
Bezprzewodowe włączniki pociągowe wykorzystują transmisję sygnałów sterujących za pośrednictwem niskoenergetycznej technologii radiowej **EnOcean** (sygnał jest około 100 razy słabszy od sygnału radiowego typowego telefonu komórkowego). Niewielka ilość energii potrzebna do transmisji jest generowana przez sam wyłącznik. Ruch linki pociągowej niesie ze sobą energię kinetyczną, która może zostać przekształcona w energię elektryczną przy użyciu odpowiedniego generatora.

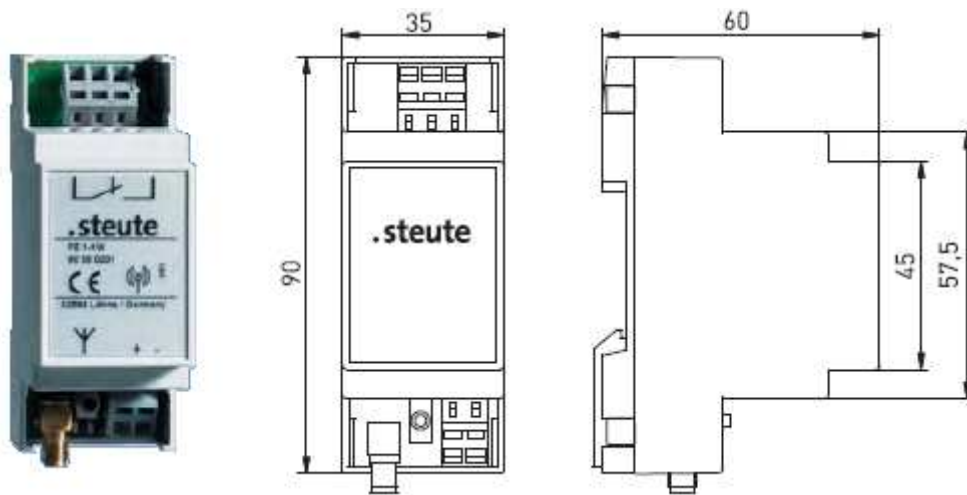
Tak więc możliwe jest samodzielnie pozyskanie energii niezbędnej do pracy nadajnika, dzięki czemu urządzenie jest samowystarczalne - nie wymaga kabli, baterii i światła. Generator energii został tak zminiaturyzowany, że bez problemu mieści się wewnątrz obudowy.



Dane techniczne nadajnika:

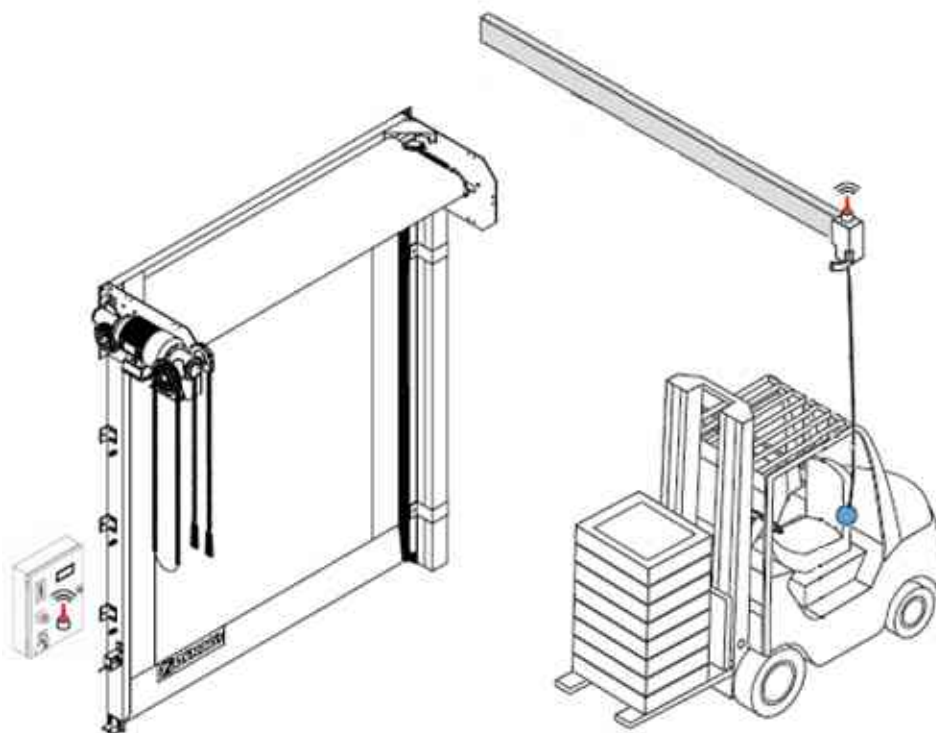
- nie wymaga źródła zasilania (wbudowany elektrodynamiczny generator energii)
- nie wymaga żadnego okablowania
- do działania nie potrzebuje światła słonecznego
- szczelność obudowy IP 67
- temperatura pracy: -20°C ... +65°C
- częstotliwość: 868,3 MHz
- maks. zasięg wewnątrz bud.: 30 m
- maks. zasięg na zewnątrz: 300 m
- opóźnienie sygnału: ok. 80 ms





Dane techniczne odbiornika:

- montaż na szynie DIN 35 mm
- szczelność obudowy IP 20
- zasilanie 24 VDC -15%... +20%
- wejście radiowe: 1 kanał 868,3 MHz (maksymalna obsługa 10 nadajników)
- wyjście: przekaźnikowe NC, NO lub tranzystorowe NPN, PNP
- temperatura pracy: 0°C ... +55°C
- sygnalizacja stanu za pomocą diod LED



Szczegółowe informacje dostępne na zapytanie.

KOLBUD SERWIS, Bydgoszcz, ul. Przemysłowa 8, tel./fax 052-348-91-47, serwis@kolbud.pl