



**DYNACO**<sup>®</sup>  
THE SAFEST CHOICE





DYNACO jest światowym liderem w dziedzinie bram szybkobieżnych. W ofercie posiada nowoczesne rozwiązania dedykowane dla zastosowań komercyjnyh i przemysłowych. Założona w 1987 roku firma zdobyła bogate doświadczenie w zakresie projektowania i produkcji bram szybkobieżnych. Wieloletnia praktyka oraz działalność we wszystkich obszarach rynku daje możliwość sprostania najbardziej wyrafinowanym potrzebom. Pomimo osiągniętyh standardów DYNACO nieustannie inwestuje w rozwój w celu uzyskania najwyższej jakości i wydajności.

Sieć starannie dobranych i certyfikowanych partnerów biznesowych umożliwia zapewnienie optymalnej obsługi Klientów w całej Europie. Ponadto Dynaco posiada oddział w USA oraz licencjonowanych partnerów w Rosji i Japonii

Naszym priorytetem jest zapewnienie Państwu optymalnego bezpieczeństwa, wysokiej wydajności oraz niskich kosztów utrzymania obiektu. Stosowanie bram DYNACO pomaga ograniczać straty energii, co w znaczący sposób wpływa na ochronę środowiska naturalnego. Tak znaczące korzyści mogą zostać Państwu zapewnione dzięki unikalnej konstrukcji oferowanych bram.

Bramy szybkobieżne DYNACO znajdują zastosowanie w obszarach produkcji i dystrybucji. Przetwórstwo spożywcze i rolnictwo, przemysł motoryzacyjny, farmaceutyczny i stalowy doceniają walory bram DYNACO. Niezależnie od branży w jakiej Państwo działają, DYNACO posiada w ofercie produkt będący odpowiedzią na Państwa potrzeby.

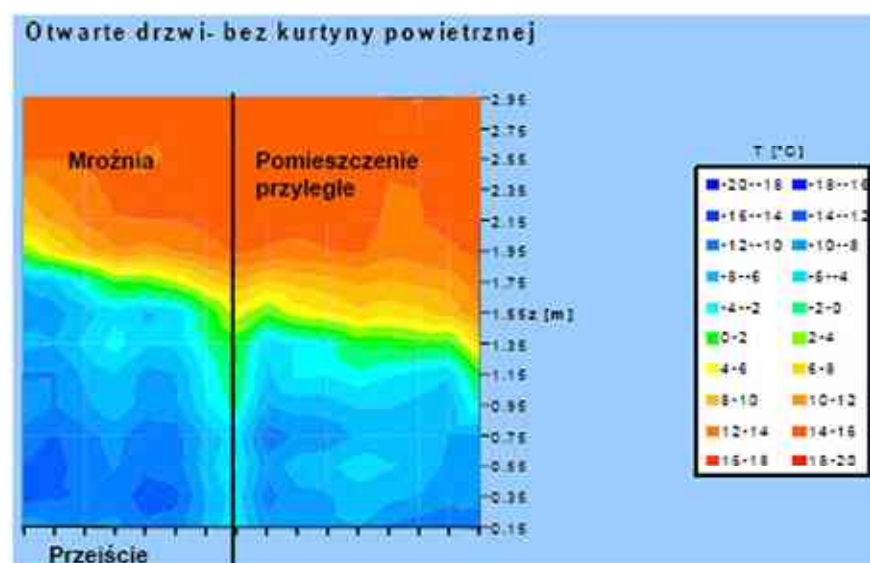
# Potrzeby stosowania bram szybkieżnych DYNACO Freezer M2

Jednym z produktów, które DYNACO ma w swojej ofercie, są bramy Freezer M2 przeznaczone do pomieszczeń pomiędzy którymi występują znaczne różnice temperatur. Bramy w takich pomieszczeniach otwierane są często z częstotliwością idącą w setki dziennie.

Powoduje to ciągłą wymianę zimnego powietrza z mroźni i powietrza ciepłego pochodzącego z pomieszczenia przyległego. Takie zjawisko nazywane jest konwekcją. W warunkach chłodniczych oznacza to, że zimne powietrze będzie uciekać z mroźni do ciepłego pomieszczenia przyległego, podczas gdy ciepłe powietrze z pomieszczenia przyległego będzie przemieszczać się górną częścią otworu do mroźni.

Taka wymiana powietrza powoduje szereg problemów takich jak: mgła, lód i śnieg, znaczną utratę energii i wzrost temperatury wewnątrz mroźni, problemy związane z higieną, niebezpieczne sytuacje w obszarze drzwi, a w związku z tym ryzyko kolizji wózków widłowych z bramami oraz wysokie koszty utrzymania.

Dodatkowo lód tworzący się na częściach urządzeń w istotny sposób skraca ich żywotność oraz zmniejsza efektywność ich działania. Zimne powietrze, które unosi się nad podłogą i przechodzi do pomieszczenia przyległego, powoduje, że również tam mogą się pojawić lód i śnieg, mogące prowadzić do jeszcze bardziej niebezpiecznych sytuacji dla pracujących ludzi oraz wózków widłowych.



Efekt konwekcji poprzez otwarte drzwi wewnątrz mroźni

## Dane techniczne

Bramy Freezer M2 przeznaczone są do stosowania wewnątrz budynków.

### Maksymalne wymiary:

szer. 4 500 mm x wys. 4 500 mm

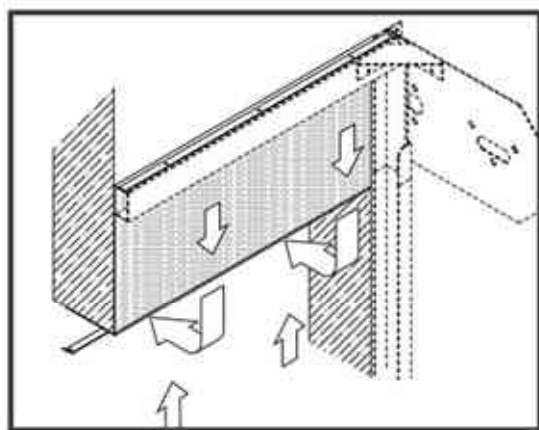
**Szybkość otwierania:** 2,4 m/s

**Szybkość zamykania:** 1,2 m/s

**Konstrukcja:** wykonana z profili stalowych w kształcie litery „U” o wymiarach 80x40x3mm galwanizowanych przed cięciem i formowaniem (opcjonalnie z blachy ze stali nierdzewnej 80x40x2), zabezpieczonych warstwą polietylenu tworzącą barierę termiczną między konstrukcją budynku i bramą, wyposażona w taśmy grzejne przeciwdziałające formowaniu się lodu, który mógłby przeszkadzać w działaniu bramy.

Standardowo: osłona silnika i wykładzina stojaków ościeżnicy (osłona taśm grzejnych).

### Arkusz zabezpieczenia i uszczelnienia nadproża:



**Bęben zwijający:** ze stali, średnica 102 x 2 mm, wałki stalowe. Bęben jest niewidoczny: panel bramy przykrywa bęben, nawet gdy brama jest zamknięta. Prowadnice boczne z polietylenu, na sprężynach, z taśmami grzejnymi.

### Kurtyna bramy ze wzmocnionego PVC (900g/m<sup>2</sup>), bardzo odporna.

Kolor RAL: żółty (1003), szary (7035), niebieski (5002), czerwony (3000), zielony (6005), pomarańczowy (2004), biały (9010) i czarny (9005), dostarczana z poprzecznymi pasami zabezpieczającymi (średnica 16 x 12,5 mm).

**Silnik 4-biegunowy:** bez hamulca moc 1,5 kW. Napięcie 3x230/400V. Stopień ochrony IP65

**Detektor zbliżeniowy:** wykorzystuje promień podczerwony, montowany ok. 20 mm od osi panelu bramy, otwiera bramę natychmiast po wykryciu obecności pieszych lub pojazdu i utrzymuje bramę otwartą do końca wykrywania obecności. Poziom promienia: 300 od podłogi.

### Bezprzewodowy detektor

**DYNACO:** system bezprzewodowego czujnika przeszkód składający się z nadajnika w torbie w dolnej części bramy oraz odbiornika na panelu kontrolnym. System działa zgodnie z zasadą otwartej pętli: gdy czujnik dotyka przeszkody, nadajnik wychodzi z trybu oczekiwania i wysyła sygnał do odbiornika, który natychmiast otwiera bramę. Działanie na zasadzie tzw. Otwartej pętli zapewnia bardzo długi okres eksploatacji baterii litowej nadajnika, ponieważ jest ona używana tylko wtedy, gdy końcówka pomiarowa dotyka przeszkody. W pozostałym czasie nadajnik jest wyłączony.

### Zasilanie:

jednofazowe, od 220 do 240 V

**Częstotliwość:** 50 – 60 Hz.

Black 9005

Grey 7035

Blue 5002

Red 3000

Yellow 1003

Green 6005

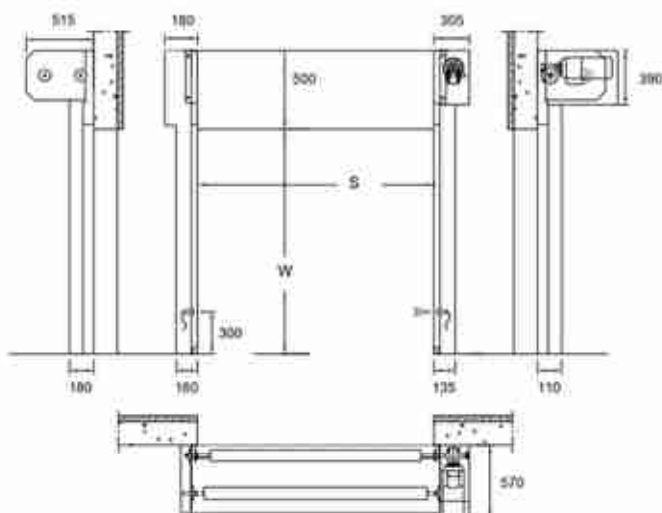
Orange 2004

White 9010

## Charakterystyka Freezer M2

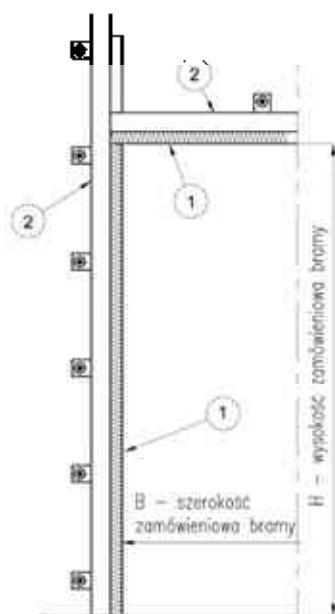
Właściwości	Norma	Test zgodnie z	Wyniki
Przepuszczalność wody	EN 12425	EN 12489	Klasa 1
Obciążenie wiatrem	EN 12424	EN 12444	Klasa 3
Przenikalność wiatru	EN 12426	EN 12427	Klasa 1
Bezpieczne otwieranie	EN 12453	EN 12445	Wynik pozytywny
Odporność mechaniczna	EN 12604	EN 12605	Wynik pozytywny
Ruchy niezamierzone	EN 12604	EN 12605	Wynik pozytywny
Odporność termiczna	EN 12428	EN 12428	6,02 W/m <sup>2</sup> K
Wydajność (cykle)	EN 12604	EN 12605	750 000

## Miejsce wymagane do instalacji



# Rozwiązania poprawiające efektywne funkcjonowanie bramy

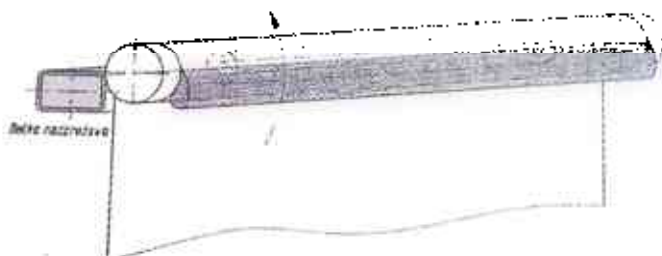
## Konstrukcja wsporcza pod bramy Freezer M2



1 - Płyta warstwowa lub styropian ekstrudowany o grubości 50 mm w celu zabezpieczenia przed powstawaniem mostków termicznych.

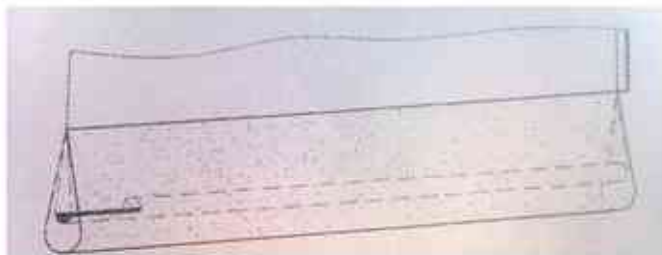
2 - Profil zamknięty konstrukcji wsporczej 80 x 40 x 3 (4) (stal nierdzewna, KO lub ocynkowana).

## Górna uszczelka nakładowa



Elastyczny rękaw usytuowany na płacie bramy tak, że dla pozycji zamkniętej bramy przerzucony (poza wał nawojowy na stronę zewnętrzną) w obszar nadpróża sprężysto doszczelnia belkę nadpróżową.

## Dolna uszczelka

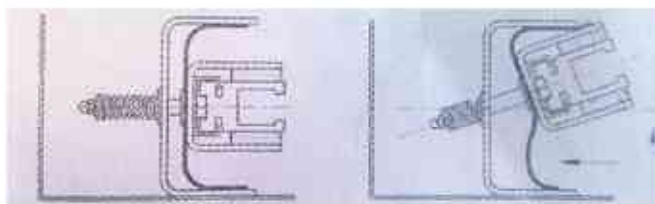


U dołu płata bramy znajduje się elastyczny rękaw. Gdy brama jest zamknięta, miękki rękaw dopasowuje się do nierówności podłogi. Przylegając powierzchniowo stanowi odporne na wiatr uszczelnienie dołu bramy.

## Pionowe uszczelki taśmowe

Stan bezwietrzny

Stan silnego parcia wiatru



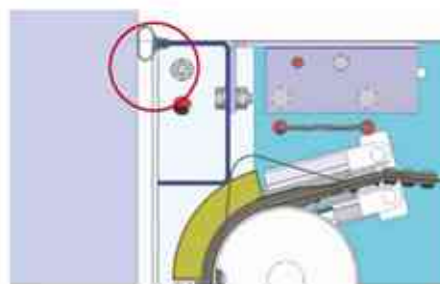
Szczelność między prowadnicami a obudową uzyskano, stosując pionowe uszczelki taśmowe. Ich sprężystość i usytuowanie w obudowie powoduje przy wzroście parcia wiatru samoczynne doszczelnienie blokujące wzrost przepływu powietrza.

## Ogrzewana dolna część prowadnicy



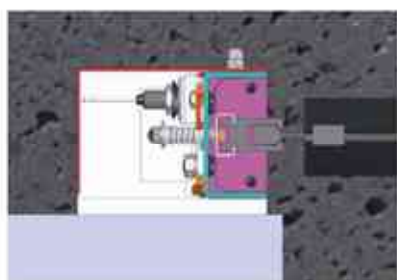
Zapobiega gromadzeniu się lodu lub śniegu.

## Dodatkowa taśma uszczelniająca



Zapobiega przedostawaniu się powietrza do wnętrza pomieszczenia.

## Zamknięta powierzchnia ogrzewania przewodnic



Zapobiega przed stratami ciepła. Dodatkowo system podgrzewania przewodnic sterowany jest przy pomocy termostatu. W momencie kiedy temperatura spada poniżej zakodowanej temperatury, ogrzewanie przewodnic jest automatycznie uruchamiane. Pozwala to na wyeliminowanie dodatkowych kosztów energii.

## Zestaw uziemiający



Zabezpieczenie przed porażeniem prądem.

# Freezer M2

## a produkty innych firm

Wiodący producenci bram szybkobieżnych posiadają w swej gamie bramy do mroźni i chłodni różniące się od siebie istotnymi cechami konstrukcyjnymi.

Producent / Typ bramy	DYNACO FREEZER	EFAFLEX SST-ISO-K	HÖRMANN ISO SPEED
Materiał płyta - prowadzenie	Folia PVC – prowadnice ślizgowe	Lamele (panele) 60 mm wypełnione pianką – łożyskowane rolki w prowadnicach	Lamele (panele) 80 mm wypełnione pianką – łożyskowane rolki w prowadnicach
Ogrzewanie prowadnic	Tak - sterowane termostatem	Tak - ciągle	Tak
Ogrzewanie płyta	Brak konieczności zastosowania	Nie	Tak
Wymagana wolna przestrzeń montażowa H – wys. otworu	H+390	H+500	2H +800
System wprowadzania płyta po kolizji z urządzeniem transportu wewnętrznego	Tak	Nie	Nie
Wymagania dodatkowe	-	-	Wymagana instalacja aktywnego osuszania powietrza (wykonuje odbiorca)

Tab. 1 Wybrane cechy konstrukcyjne.

Istotnym parametrem charakteryzującym bramę szybkobieżną jest czas potrzebny do pełnego otwarcia jak i jej zamknięcia. Wpływa on również na częstotliwość mogących zaistnieć uszkodzeń przesłony otworu bramowego. Poniżej w tabeli zestawiono katalogowe dane prędkości otwarcia i zamykania bram szybkobieżnych (oznaczenia: O - otwarcie bramy, Z - zamknięcie bramy,  $T_o$  - czas otwarcia bramy,  $T_z$  - czas zamknięcia bramy,  $T_c$  - całkowity czas przejazdu,  $T_s$  - stały czas przejazdu).

Producent / Typ bramy	DYNACO FREEZER	EFAFLEX SST-ISO-K	HÖRMANN ISO SPEED
Prędkość [m/s] O – Z	2,4 – 1,2	1,5 – 0,75	2,0 – 0,5
$T_o - T_z$ [s] Zakładany otwór bramowy 2,5x2,5 m	1,04 – 2,08	1,66 – 3,34	1,25 – 5
Porównanie zsumowanych czasów pracy bramy	100%	160%	200%
Całkowity czas przejazdu $T_c$ – przy założeniu, że czas przejazdu jest w każdym przypadku stały $T_p = 5$ s	$T_c = T_o + T_p + T_z$ $T_{ca} = 8,12$	$T_c = T_o + T_p + T_z$ $T_{ca} = 10$	$T_c = T_o + T_p + T_z$ $T_{ca} = 11,25$
Porównanie czasów przejazdu $R = T_c / T_{ca} * 100\%$	100%	123%	139%

Tab. 2 Katalogowe dane prędkości otwarcia bram szybkobieżnych i wynikające z danych relatywne wartości różnic.

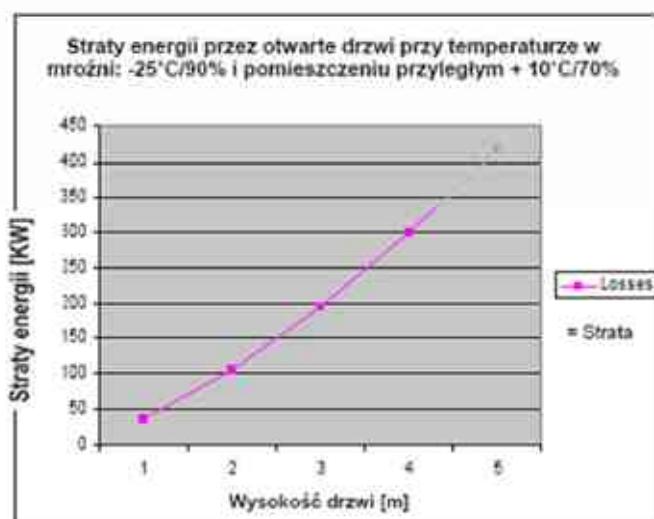
Specyfika warunków pracy w magazynach głębokiego mrożenia wymaga od stosowanych urządzeń technicznych możliwości odszraniania. Wiąże się to z układem grzewczym, który wykazuje zapotrzebowanie na energię elektryczną. Parametr ten nie jest zbyt chętnie eksponowany przez producentów, gdyż po zsumowaniu okazuje się, że jest on bardzo istotną częścią kosztów eksploatacyjnych całej bramy.

Producent / Typ bramy	DYNACO FREEZER	EFAFLEX SST-ISO-K	HÖRMANN ISO SPEED
Zużycie energii elektrycznej (do celów prawidłowego funkcjonowania)	30 W/mb wysok.	2000W	1500W + instalacja aktywnego osuszania 5400W
Zużycie energii rocznie kWh	30*2,5m*24*365dni= 657	2000*24*365dni= 17520	6900*24*365dni= 60444
Relatywne porównanie zużycia energii [%]	100%	2666%	9200%

Tab. 3 Zaopatrzenie w energię elektryczną urządzeń grzewczych i/lub wymaganych urządzeń dodatkowych.

Podczas eksploatacji bram nie można wykluczyć losowych zdarzeń w postaci kolizji środków transportu wewnętrznego z bramą. Przypadkowe kolizje są zazwyczaj bardzo brzemienne w skutkach dla bram twardych lub bram miękkich zawierających jednak elementy sztywne i lamliwe. Powodują znaczne uszkodzenia, a co za tym idzie wydłużony czas ciągłego otwarcia otworu bramowego.

Wykres prezentuje zależność energii od wysokości drzwi, przy temperaturze w mroźni -25°C/90% oraz pomieszczeniu przyległym +10°C/70%.



Bramy szybkobieżne DYNACO wyposażone są w funkcję automatycznego systemu naprawy. W przypadku uderzenia w bramę obcego obiektu (np. samochodu) płat bramy pochłania siłę uderzenia i uwalnia się z bocznych prowadnic, nie powodując przy tym uszkodzeń samej bramy. Podczas następnego cyklu otwarcia i zamknięcia bramy następuje samoczynne wprowadzenie płatu bramy w boczne prowadnice. Brama jest gotowa do użytku bez konieczności interwencji serwisu i kosztownych napraw.

Producent / Typ bramy	DYNACO FREEZER	EFAFLEX SST-ISO-K	HÖRMANN ISO SPEED
Strata energii przy wysokości bramy 2,5 metra	150 kW	150 kW	150 kW
Czas reakcji serwisu	0 (brak konieczności ingerencji serwisu – brama samoczynnie wprowadzona w prowadnice)	Do 24 godzin	Do 24 godzin
Straty	0	3600 kWh	3600 kWh

Tab. 4 Zestawienie strat energii wynikające z uszkodzenia bramy.



Dodatkowo bramy DYNACO nie posiadają zużywających się części, takich jak usztywnienia, miecze przypodłogowe wewnątrz fiszby przeciwwiatrowe, sprężyny naciągowe lub naciskowe, linki lub taśmy do podnoszenia powłok, przewody spiralne, uszczelnienia gumowe lub hamulce napędów. Generują one zazwyczaj wysoki koszt napraw. Dla bram DYNACO minimalizacja wymogów konserwacyjnych oraz pewność funkcjonalna dochodząca do 750 000 cykli pracy. Najczęściej spotykane awarie bram szybkobieżnych stały się obce bramom DYNACO. Tym samym ograniczono w sposób bardzo istotny kosztotwórcze składniki eksploatacji bram.

## Korzyści ze stosowania bram Freezer M2



- oszczędność energii, która potrzebna jest na utrzymanie stałej temp. w pomieszczeniu (chłodni, mroźni),
- ograniczenie przeciągów,
- utrzymanie wysokiej czystości pomieszczeń,
- niskie koszty eksploatacji,

- zabezpieczenie przed przedostawaniem się ciepłego powietrza do wnętrza pomieszczenia

# Serwis

Firma DYNACO ciągle rozwija swoje produkty, tak by precyzyjnie spełniały określone potrzeby każdej branży przemysłu. Dysponuje doświadczonym personelem składającym się z projektantów, doradców klienta, pracowników produkcyjnych i serwisantów, którzy zapewniają jak najkrótsze czasy realizacji zgłoszeń.

Firma KOLBUD krajowy dystrybutor wyrobów DYNACO potwierdza - wariant belgijski jest optymalnym, gwarantującym bramom pokolizyjną funkcjonalność bez ingerencji serwisu.



Wyłączny przedstawiciel  
**DYNACO Europe nv**  
w Polsce:

## **KOLBUD**

ul. Fordońska 183  
85-739 Bydgoszcz  
tel.: 52 345 28 55  
fax: 52 345 28 54  
kolbud@kolbud.pl

[www.kolbud.pl](http://www.kolbud.pl)