

DSP

kolbud[®]

SYSTEMY BRAMOWE

TECHNIKA PRZEŁADUNKÓW

DOSTAWIANE STANOWSKO PRZEŁADUNKOWE



Dostawiane stanowisko przeładunkowe (DSP) pozwala na racjonalne i wygodne umiejscowienie przeładunku na zewnątrz obiektu. Przeznaczone jest do współpracy z urządzeniami techniki przeładunkowej, którymi są mosty przeładunkowe, uszczelnienia bramowe, bramy przemysłowe oraz akcesoria w postaci odbojników gumowych, wsporników ochronno – wspierających lub naprowadzaczy kół niezastąpionych przy pozycjonowaniu pojazdu względem stanowiska. DSP stosowane jest w inwestycjach i modernizacjach, gdy różnica poziomu podjazdu i posadzki w obiekcie zawiera się w granicach 1050-1300 mm. DSP projektowane jest w oparciu o wybrane wcześniej przez przyszłego użytkownika urządzenia techniki przeładunkowej. Wytwarzane jest jednostkowo w dostosowaniu do potrzeb. DSP montowane jest na fasadzie obiektu lub skośnie do fasady w układzie „piłowym” pod optymalnie dobranym kątem.

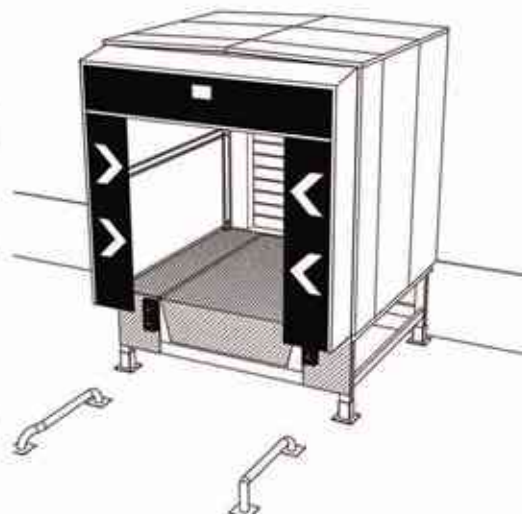
INFORMACJE OGÓLNE

Konstrukcja nośna DSP składa się z dwóch zasadniczych części. Dolną stanowi wsporcza rama wykonana jako przestrzenna rama wsparta nogami na płycie podjazdu lub fundamencie. Wykonana jest ona z kształtowników gorącowalcowanych oraz blach ryflowanych stanowiących usztywnienie i platformę roboczą. Górną część stanowi obudowa wykonana jako przestrzenny szkielet z kształtowników stalowych zimnogiętych. Elementy DSP dostarczane są na budowę w postaci prefabrykatów, gdzie scalane są śrubami stanowiącymi elementy złączne. Scalony szkielet obudowany jest płytami izolowanymi jednościennej. Dach obudowy jest dwuspadowy (opcjonalnie jednospadowy) w kierunku poprzecznym z odprowadzeniem wody na boki. Całość umiejscowiona jest w obrębie otworu bramowego i przylega do fasady budynku.

Maksymalne gabaryty DSP wynoszą: szerokość zewnętrzna 4000mm, wysokość zewnętrzna 4500mm, głębokość 4500mm.

ZALETY I KORZYŚCI:

- wyeliminowanie niekorzystnego wpływu takich czynników atmosferycznych jak deszcz, śnieg, wysoka lub niska temperatura, przeciągi,
- obniżenie kosztów z tytułu ograniczenia strat ciepła,
- uzyskanie dodatkowej powierzchni magazynowej w obiekcie dzięki przeniesieniu przeładunku „na zewnątrz”,
- niewielka powierzchnia zabudowy wynosząca 10-16 m²,
- montaż bez ingerencji w konstrukcję fasady i podjazdu,
- krótki czas montażu gotowych prefabrykatów,
- możliwość wyboru płyt obudowy ze względu na izolacyjność i kolorystykę.



Szczegółowe informacje dostępne na zapytanie.

Bydgoszcz, ul. Fordońska 183, tel. 052 345 28 55, fax 052 345 28 54, kolbud@kolbud.pl