



BRAMY WAHADŁOWE CLEARWAY

Bramy wahadłowe przeznaczone są do obiektów przemysłowych, handlowych, usługowych oraz hurtowni i magazynów. Służą do oddzielania pomieszczeń i hal produkcyjnych w miejscach intensywnego ruchu osób oraz pojazdów transportu wewnętrznego. Są nieocenione wszędzie tam, gdzie niezbędna jest izolacja klimatyczna pomieszczeń oraz płynność ruchu.



BRAMY WAHADŁOWE TO UNIWERSALNOŚĆ ZASTOSOWAŃ,
FUNKCJONALNOŚĆ I ZMINIMALIZOWANY KOSZT INWESTYCJI

Obszary zastosowań



Bramy wahadłowe znajdują zastosowanie jako zamknięcie otworów technologicznych. Oddzielając pomieszczenia i hale produkcyjne nie utrudniają swobody ruchu.



Użytkowe światło przejazdu przy naporowym centralnym najjeździe na bramę stanowią:
- 2/3 szerokości bramy,
- 3/4 wysokości bramy.



Bramy wahadłowe instalowane w obszarach intensywnego ruchu osób pozwalają ograniczać przeciągi poprawiając środowisko pracy.

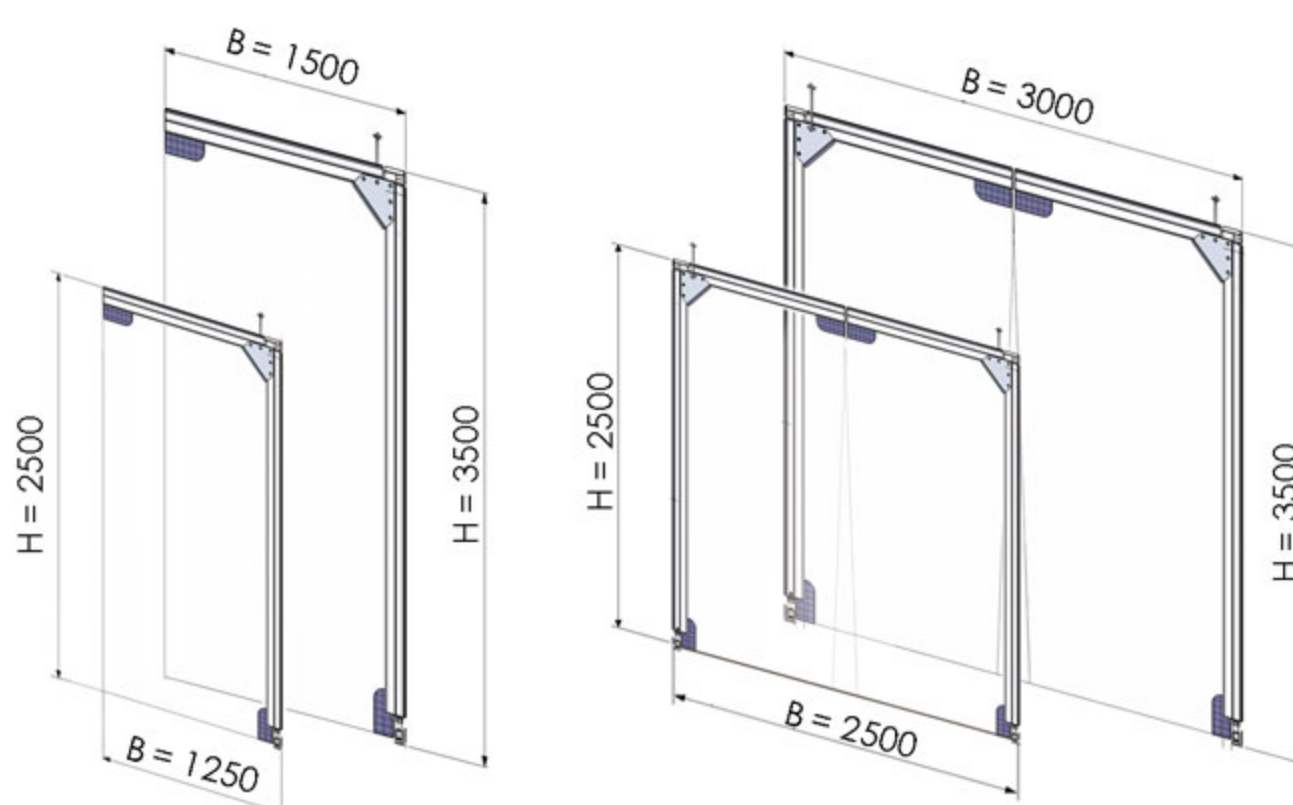
Opis techniczny

Budowa

Standardowa wersja bram posiada ramiaki profilowe aluminiowe anodowane w barwie naturalnej. Każde skrzydło wyposażone jest w regulowany zespół sprężynowego samozamykacza wykonany ze stali oraz stalowy górny i dolny zespół łożyskowy. Płaty skrzydeł wykonane są z folii PVC szkliscie przejrzystej oraz przejrzystej wzmocnionej.

Stosuje się dwa typy bram: lekkie (powierzchnia do 6,25 m², szerokość profilu 60 mm), ciężkie (powierzchnia do 10,5 m², szerokość profilu 75 mm). Na życzenie pojedyncze skrzydło jako drzwi przejściowe.

Wymiary bram odpowiadają światłu otworu.



Maksymalne wymiary bram

Wyposażenie



Konsola górna - wyposażona w zespół regulowanego samozamykacza, zawias górny oraz stalową linkę mocowaną do ościeża, zabezpieczającą przed skutkami kolizyjnego wypadnięcia skrzydła z zawiasu.



Ustalacz pozycji otwarcia - dla bram w obszarach o szczególnie dużym natężeniu ruchu, na trasach ewakuacyjnych oraz dla przypadków czasowej intensyfikacji ruchu.



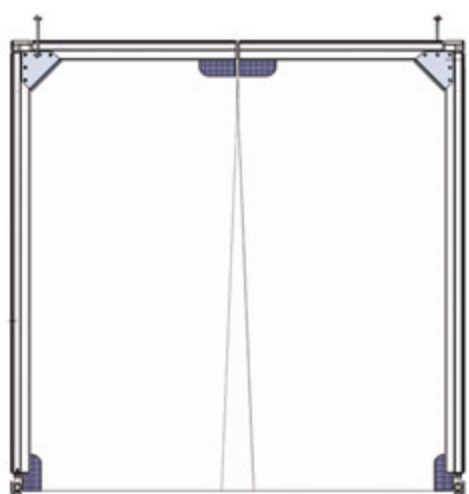
Dolny zawias wraz ze śrubą regulacyjną i podstawą podłogową zapewniają precyzyjną regulację wysokości skrzydła bramy. Dodatkowe wzmocnienie dolnej części foliowego płata zabezpiecza przed jego uszkodzeniem.



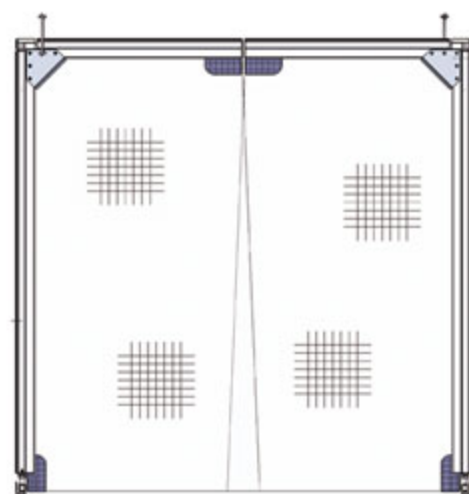
Adaptacja do różnych warunków środowiskowych jest realizowana poprzez stosowanie folii:

Standard - dla obszarów wewnątrz-zewnętrznych,
Polar - dla chłodzi,
Wzmocniona - dla obszarów o dużej intensywności ruchu.

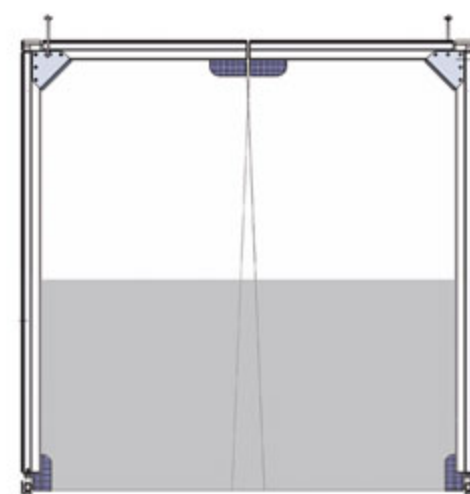
Wykonania



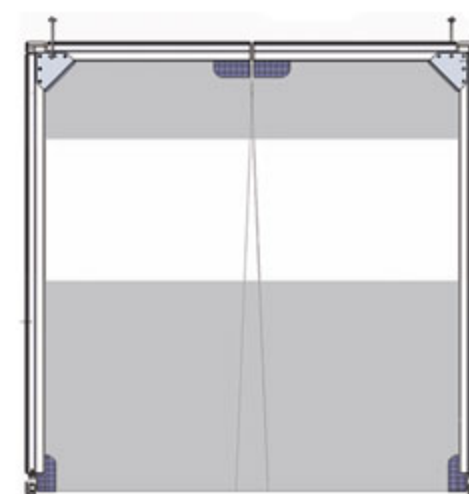
Płaty skrzydeł 1 częściowe - przejrzyste, czarne lub szare



Płaty skrzydeł przejrzyste wzmocnione



Płaty skrzydeł 2 częściowe



Płaty skrzydeł 3 częściowe