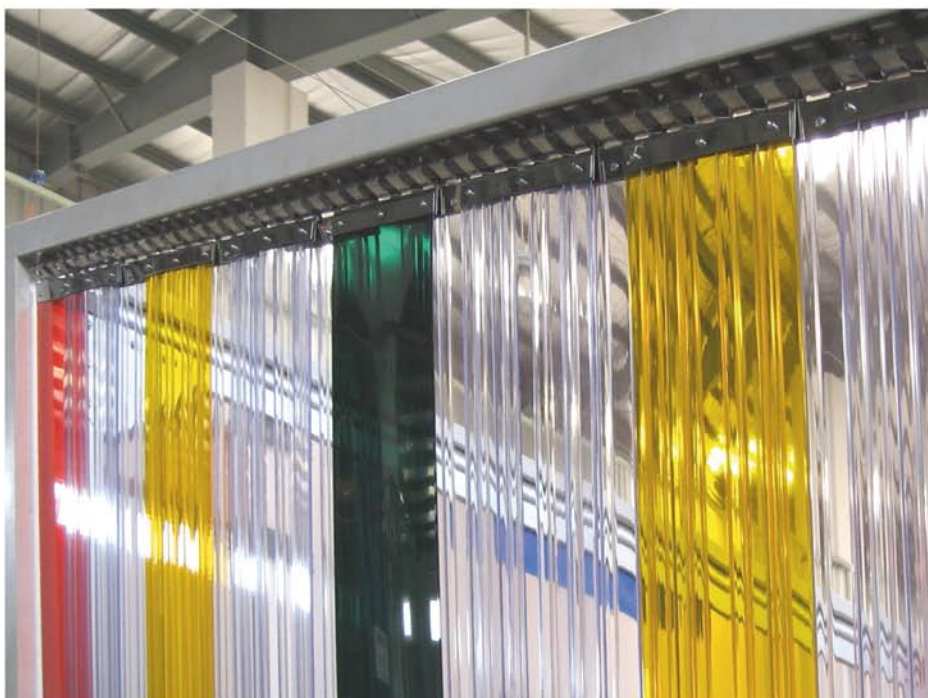




# ZASŁONY WSTĘGOWE Z FOLII PVC

Zasłony wstępowe stosowane są na zewnątrz lub wewnątrz obiektów jako dodatkowe przegrody, bocznie przesuwne lub stałe. To najbardziej ekonomiczne rozwiązanie i prosty sposób na uzupełnienie zamknięć otworów bramowych, oddzielenie hal, wydzielenie maszyn oraz stanowisk pracy. Mogą być stosowane w obszarach chłodni i zamrażalni jako uszczelnienie wejść do komór chłodniczych oraz przegrody przestrzeni zamrażalni, sprawdzone jako zasłony izolacyjne w samochodach chłodniczych.

Adaptacja do różnych warunków środowiskowych jest realizowana poprzez stosowanie odpowiednich dla danych warunków folii. Elementy złączne wykonane są ze stali cynkowanej ogniowo, a dla warunków szczególnej higieny ze stali nierdzewnej.



**OSZCZĘDNOŚĆ ENERGII, ELIMINACJA PRZECIĄGÓW ORAZ PŁYNNOŚĆ RUCHU PRZY PEŁNEJ WIDOCZNOŚCI**

## Obszary zastosowań



Zasłony wstępowe to prosty sposób na oddzielenie hal, wydzielenie podobszarów pracy. Przezroczysta folia zapewnia widoczność na drugą stronę przegrody, skrajne pasy w kolorze czerwonym pełnią funkcję ostrzegawczą wyznaczając optyczną granicę.



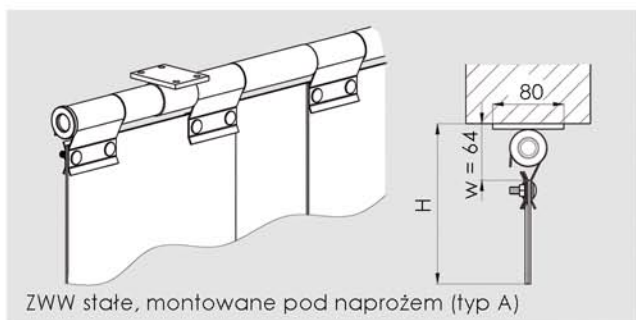
Separacja stanowisk pracy daje możliwość osłony maszyn przed kurzem, odpryskami, wiórami i iskrami. Zasłony wstępowe służą jako osłony akustyczne przed hałasem pochodzącym od głośno pracujących urządzeń.



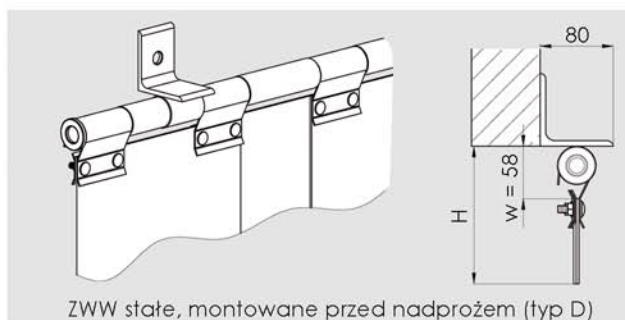
Zasłony wstępowe montowane wewnątrz pomieszczeń bezpośrednio za bramą "twardą" lub w oddaleniu tworzą dodatkowy przedsiónek. Ograniczają straty ciepła oraz minimalizują występowanie przeciągów.

## Zastony wstęgowe rurowe - ZWR

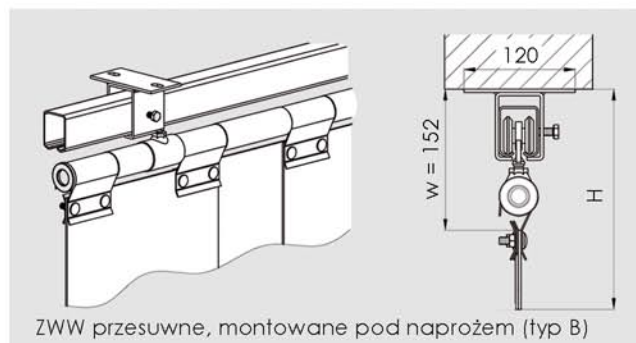
ZWR zaleca się w otworach bramowych przy transporcie ładunków wysokich. Okucia wykonane ze stali ocynkowanej.



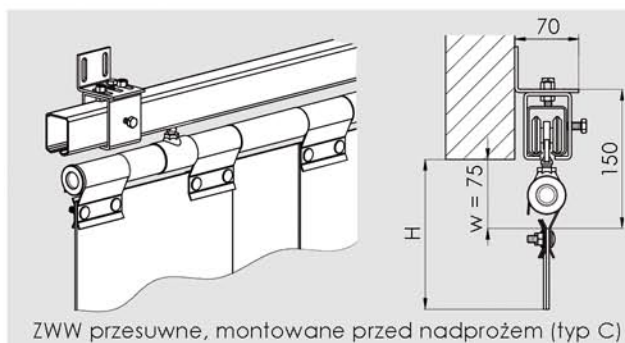
ZWR stałe, montowane pod nadprożem (typ A)



ZWR stałe, montowane przed nadprożem (typ D)



ZWR przesuwne, montowane pod nadprożem (typ B)

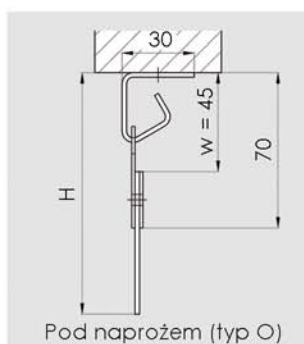
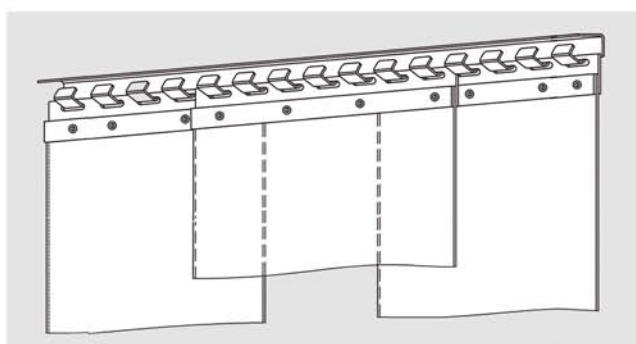


ZWR przesuwne, montowane przed nadprożem (typ C)

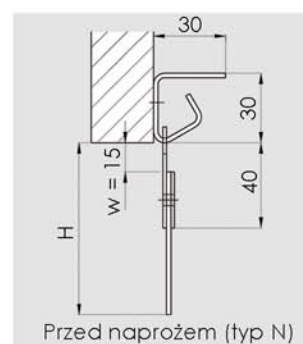
Maksymalna wysokość otworu mm		Zalecany typ zastony				
Stąby przewiew (wewnętrznie)	Silny przewiew (zewnątrznie)	Typ	Wielkość wstęg		Wielkość zakładki	
			mm	%	mm	
2100	2000	2/80	2 x 200	80	2 x 80	
2300	2100	3/60	3 x 300	60	2 x 90	
3000	2300	3/80	3 x 300	80	2 x 120	
3500	3000	3/100	3 x 300	100	2 x 150	
4500	3200	4/60	4 x 400	60	2 x 120	
5000	4000	4/80	4 x 400	80	2 x 160	
6000	5000	4/100	4 x 400	100	2 x 200	

## Zastony wstęgowe grzebieniowe - ZWG

Zespół elementów okuciowych wykonany jest ze stali ocynkowanej lub nierdzewnej.



Pod nadprożem (typ O)



Przed nadprożem (typ N)

Maksymalna wysokość otworu mm		Zalecana zastona wstęgowa					
Stąby przewiew (wewnętrznie)	Silny przewiew (zewnątrznie)	Typ ZWS a/b	Typ okucia	Wielkość wstęg		Wielkość zakładki	
				mm	%	mm	
2000	-	0/2	A	2 x 100	36	2 x 18	
2100	2000	2/5	B	2 x 200	36	2 x 36	
2200	2100	4/5		2 x 200	77	2 x 77	
2300	2200	5/5	C	2 x 200	98	2 x 97,5	
2500	2300	2/7		3 x 300	36	2 x 54	
3000	2500	4/7		3 x 300	63	2 x 95	
3500	3000	6/7	D	3 x 300	91	2 x 136	
3600	3500	2/9		4 x 400	36	2 x 72	
4100	3600	4/9		4 x 400	57	2 x 113	
4500	4100	6/9		4 x 400	77	2 x 154	
5000	4500	8/9		4 x 400	98	2 x 195	

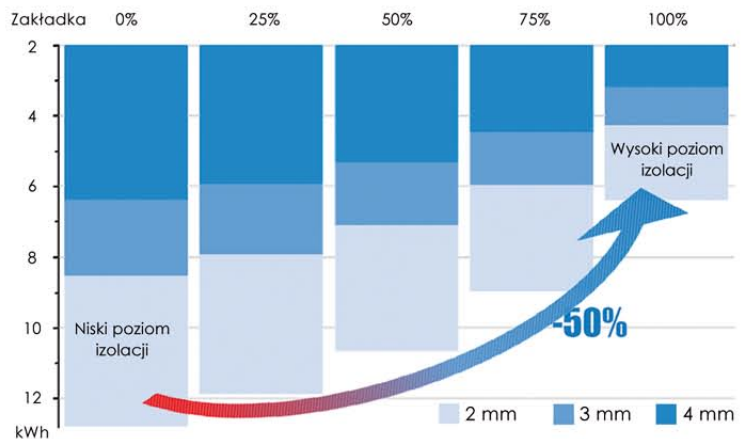


# Zastosowanie zasłon wstęgowych z folii PVC - korzyści

## Izolacja termiczna

Zakładka taśm na kurtynach paskowych to procent powierzchni taśmy pokrytej przylegającą taśmą. Poziom izolacji termicznej bezpośrednio zależy od grubości kurtyny. Im grubsza jest kurtyna, tym większa jest izolacja termiczna. Żeby otrzymać optymalną izolację kurtyny, należy zachować określony procent zakładki, w zależności od przeznaczenia kurtyny. Niewielka zakładka wystarczy dla zwykłego rozdzielania pomieszczeń, tymczasem dla zachowania optymalnej izolacji termicznej potrzebna jest 100% zakładka.

Zmniejszenie zakładki taśm prowadzi do zwiększenia wydatków na energię cieplną. Zasłony z miękkiego PVC stanowią optymalną izolację cieplną.

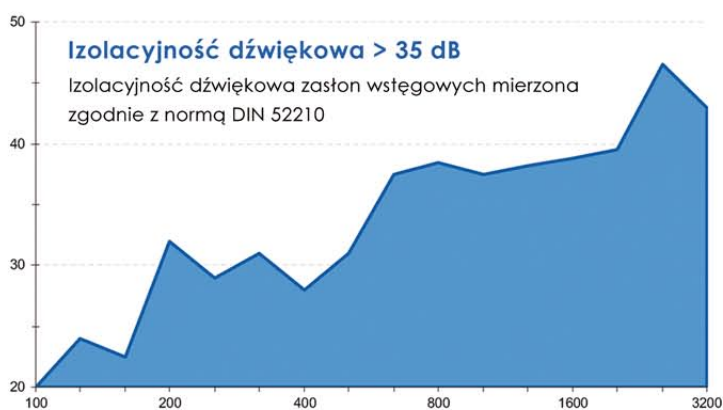


Straty energii w ciągu 1 godziny przez kurtynę z elastycznego PVC o wymiarach 2 m x 2 m, rozdzielającą pomieszczenia o temperaturach +20°C i -20°C.

## Izolacja dźwiękowa

Hałas nawet o niskim natężeniu lub o nieodpowiednim widmie akustycznym lecz występujący długotrwale może prowadzić do problemów w komunikacji, zmęczenia czy złego samopoczucia. Hałas na poziomie 80 dB występujący przez 8 godzin dziennie zgodnie z postanowieniami Dyrektywy 2003/10/EC jest uznany za szkodliwy dla zdrowia ludzkiego.

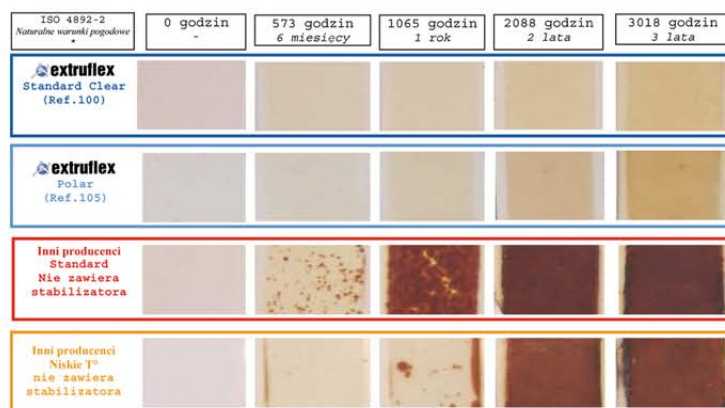
Ze względu na swoje właściwości mechaniczne elastyczne folie PVC są bardzo wydajnym absorberem hałasu. Folia zarówno pod postacią wstęg jak i arkuszy znajduje zastosowanie jako izolacja przed hałasem w przemyśle, dla separacji maszyn czy wydzielenia całych linii produkcyjnych.



Folia PVC w postaci zasłon wstęgowych i arkuszy pochłania hałas tworząc bezpieczne, komfortowe i sprzyjające wydajnej pracy środowisko.

## Długotrwałość

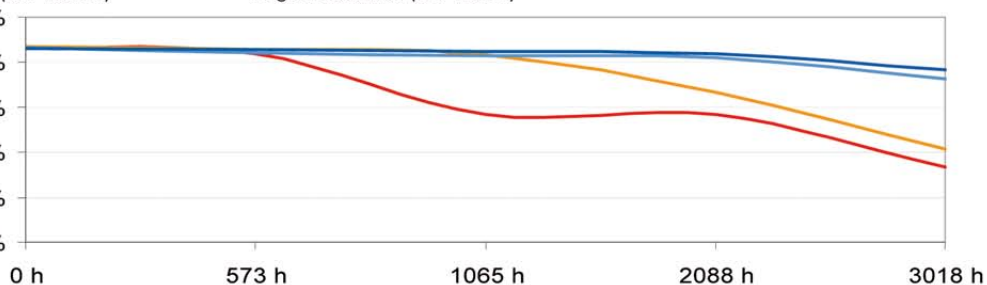
Podczas użytkowania wyroby z PVC ulegają szkodliwemu wpływowi różnych czynników z otaczającego środowiska. Promieniowanie ultrafioletowe niszczy łańcuchy chemiczne polimerów, pogarszając właściwości mechaniczne oraz przezroczystość. Stosowanie stabilizatorów poprawia odporność folii na szkodliwe oddziaływanie promieniowania UV. Stabilizatory absorbując szkodliwe promieniowanie ograniczają rozszczepianie polimeru. W efekcie wyroby z elastycznego PVC są bardzo długotrwałe.



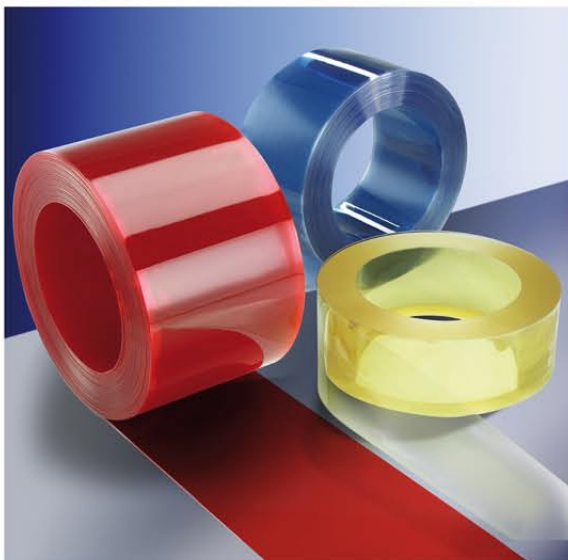
Zmiana poziomu przepuszczania światła (%) spowodowana wpływem czynników otaczających (ISO 4892-2)



Zmiana stanu wyrobów z elastycznego PVC podlegających wpływowi otaczającego środowiska (ISO 4892-2)



## Rodzaje folii



Folia transparentna to materiał z uplastycznionego PVC, przezroczysty bezbarwny lub przezroczysty o zabarwieniu, przepuszczający światło. Dodatki uplastyczniające modyfikują jego podstawowe właściwości, zapewniając walory użytkowe w szerokim zakresie temperatur od +50°C do -50°C, zależnie od rodzaju folii i jej przeznaczenia. Produkowana jest w pasach i arkuszach o grubości od 1 do 10 mm i szerokościach od 100 do 2200 mm.

### Zastosowania:

- zastony wstępowe lub bramy wahadłowe w obszarach zewnętrznych i wewnętrznych jako uzupełniające zamknięcia otworów bramowych, oddzielenia hal i powierzchni, wewnętrzne przegrody dla separacji maszyn, stanowisk pracy, działów,
- zastony wstępowe w obszarach chłodni i zamrażalni jako uszczelnienia wejść do komór chłodniczych,

Folia nietransparentna to materiał barwiony pigmentami z uplastycznionego PVC, z dodatkami poprawiającymi jego właściwości. Duża odporność na wstrząsy, pękanie i rozdarcia umożliwia wykorzystywanie folii do produkcji mocnych i elastycznych elementów technicznych o różnych wymiarach. Produkowany jest w pasach i arkuszach o grubościach od 2 mm do 7 mm i szerokościach od 200 mm do 2200 mm.

### Zastosowania:

- ochronne pasy bezpieczeństwa bram wahadłowych,
- dolne zespoły antywstrząsowe drzwi i bram przemysłowych,
- ochronne płyty w kabinach do piaskowania,
- okładziny przeciwiiskrowe w kabinach szlifierskich,
- obudowy, okładziny tłumiące hałas (efektywność 35 dB),
- podkładki amortyzujące, tłumiące drgania maszyn,
- pokrycia przemysłowych stołów roboczych,
- blaty stołów laboratoryjnych



Screenflex to materiał z uplastycznionego PVC z dodatkami poprawiającymi jego właściwości celem ochrony ludzi przed szkodliwymi skutkami występującymi w procesie spawania łukowego. Screenflex spełnia wymogi standardów europejskich (EN 1598) w zakresie ochrony wzroku oraz odporności ogniowej. Produkowany jest w pasach o wymiarach 1 x 570 mm, 2 x 200 mm lub 3 x 300 mm oraz arkuszach o grubości 0,4 mm i wymiarach maksymalnych do 3000 mm x 3000 mm.

### Zastosowania:

- przezroczyste lub nieprzezroczyste kurtyny i zastony wstępowe chroniące przed szkodliwym oddziaływaniem procesów spawalniczych na ludzi.
- przegrody wewnętrzne - izolowanie / separacja stanowisk spawalniczych,
- przegrody wewnętrzne - odgradanie / wydzielenia wydziałów spawalniczych.

