

KSP

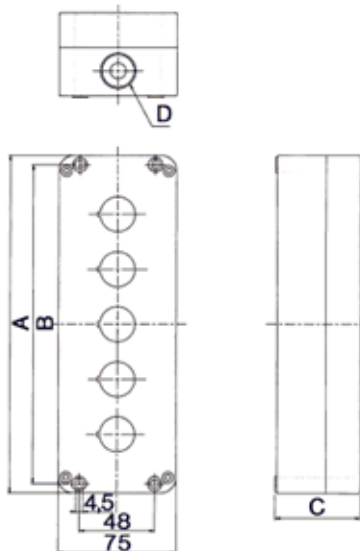
Kasety sterownicze przemysłowe KSP

Informacje ogólne:

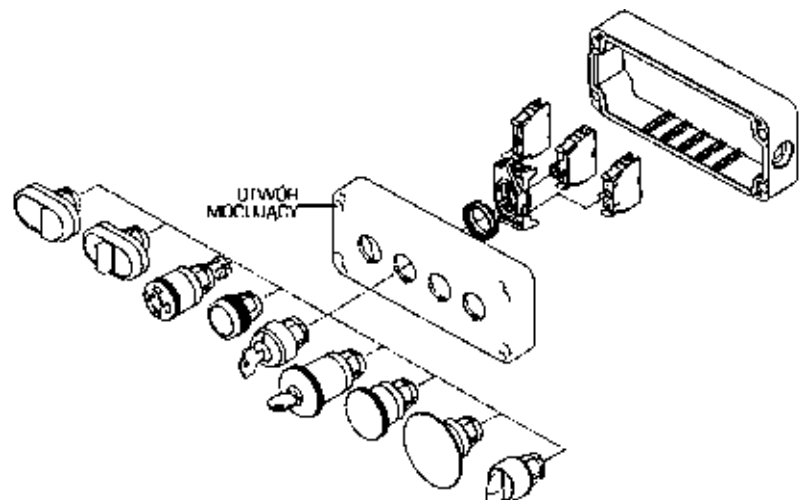
Kasety sterujące to proste aktywatory obsługiwane ręcznie, przeznaczone do sterowania maszyn i urządzeń zdalnego sterowania np. bramą z napędem elektrycznym. Kasety montuje się na ścianach w zasięgu ręki operatora pojazdu lub ruchu pieszego. Naciśnięcie przycisku aktywuje mechanizm urządzenia.

Kasety sterownicze odpowiadają normom europejskim EN 60024 w odniesieniu do wymagań bezpieczeństwa obwodów elektrycznych urządzeń przemysłowych.

Wymiary obudowy:



KSP	A	B	C	D
1	75	63	54	1xM16 1xM20
2	110	98	54	2xM20
3	145	133	54	2xM20
4	180	168	57	2xM20
5	215	203	54	2xM20



Budowa kaset sterowniczych oparta jest na konstrukcji modułowej, umożliwiając ich dowolną konfigurację. W zależności od potrzeb, kasety mogą być wyposażone w przyciski sterownicze, przełączniki obrotowe, lampki sygnalizacyjne, przełączniki kluczykowe (patentowe lub powtarzalne) oraz grybki bezpieczeństwa.

Obudowa kasety jest wykonana z tworzywa ABS lub PC. Stopień ochrony szczelności obudowy przed penetracją czynników zewnętrznych wynosi IP65. Zwiększenie szczelności do IP66 można uzyskać poprzez zastosowanie gumowych nasadek ochronnych.

Przykładowe zestawienia kaset sterujących



KSP 4

- przycisk biały (strzałka góra) ze stykiem NO
- przycisk czarny (strzałka dół) ze stykiem NO
- przycisk czerwony "0" ze stykiem NC
- przełącznik obrotowy 2-pozycyjny z kluczykiem (patentowy lub uniwersalny) ze stykiem NC



KSP 3

- przycisk biały (strzałka góra) ze stykiem NO
- przycisk czarny (strzałka dół) ze stykiem NO
- przycisk czerwony "0" ze stykiem NC



KSP 1

- przycisk dłoniowy grzybkowy \varnothing 90mm ze stykami NC i NO

Przykładowe zestawienie przycisków

Przyciski standardowe z napisami \varnothing 22



Przyciski bezpieczeństwa (spełniają wymagania EN418)



Przełączniki obrotowe (istnieje możliwość wyboru klucza patentowego lub uniwersalnego)



Szczegółowe informacje dostępne na zapytanie.

Kolbud Sp. z o.o.

ul. Żurawia 1, 86-031 Myślęcinek, tel. 52 345 28 55, kolbud@kolbud.pl