

DOOUIK
P R O D U C T S

steril[®]

USZCZELNIENIA BRAMOWE SERII WI

Pneumatyczne Uszczelnienia Bramowe

Optymalna regulacja temperatury



STERIL
NAJLEPSZE ROZWIĄZANIA

Najlepsze rozwiązania

Pneumatyczne uszczelnienia bramowe Stertil serii WI zapewniają optymalną kontrolę temperatury i maksymalną elastyczność

Szukasz rozwiązania gwarantującego praktycznie hermetyczne uszczelnienie dla różnych pojazdów? Czy masz wysokie wymagania dotyczące zdolności do zarządzania parametrami klimatycznymi? Pneumatyczne uszczelnienia bramowe Stertil serii WI cechują doskonałą wydajność, niezawodność, trwałość i elastyczność.

WI czy WIS?

Oprócz modelu WI, w ramach serii WI oferujemy również wersję WIS. Ten model łączy nadmuchiwaną, górną poduszkę wykonaną z materiału Cordura® z bocznymi fartuchami uszczelniającymi wykonanymi z PVC lub POWERFLEX®. Dzięki temu WIS jest doskonałym wyborem w sytuacjach, gdzie załadunek i rozładunek odbywa się przy pojazdach o różnicowanej wysokości – takich jak naczepy jedno- i dwupoziomowe.

WI robi różnicę

Uszczelnienie Stertil serii WI niesie za sobą wiele unikalnych korzyści:

- Praktycznie hermetyczne uszczelnienie dzięki pneumatycznym poduszkom górnym i bocznym
- Optymalna regulacja temperatury dla chłodni i mroźni
- Maksymalna elastyczność dla pojazdów o różnych rozmiarach
- Trwałe elastyczne poduszki wykonane z wysokiej jakości Cordury®
- Szybkie nadmuchiwanie ~15 sekund, przybliżony czas wypuszczania powietrza ~20 sekund
- W pełni zintegrowana pneumatyczna dolna poduszka
- Łatwy dostęp bez ograniczenia otworu ładunkowego
- Wytrzymała konstrukcja z fartuchami ochronnymi
- Standardowe podwójne oznaczenia strzałkowe dla dokładnego ustawiania pojazdów

Wytrzymała konstrukcja i trwałe materiały

- Aluminiowa rama z 40 mm płytami warstwowymi z jasnoszarym wykończeniem (RAL 7038)
- Górne i boczne fartuchy ochronne wykonane z PVC do zastosowań w trudnych warunkach
- Standardowy kolor fartucha ochronnego: czarny z białymi oznaczeniami
- Wykończenie z aluminiowych profili



Stertil Dock Products dostarcza dopracowane pod względem jakości zaawansowane technicznie rozwiązania dla wyposażenia systemów przeładunkowych na całym świecie. Nasi lokalni partnerzy również oferują możliwie najlepszy serwis. Prezentowane rozwiązania są opracowywane, rozwijane i wdrażane przez zespół specjalistów dysponujących wyjątkową wiedzą techniczną. Dzięki rzetelnemu personelowi, całkowicie wewnętrznej produkcji i międzynarodowej organizacji, Stertil jest wiodącym międzynarodowym dostawcą wysokiej jakości wyposażenia systemów przeładunkowych.



Obsługa

- Zintegrowana w pełni automatyczna obsługa dzięki skrzynce sterującej Stertil Multi Control (SMC) (opcjonalnie)
- Alternatywa: prosta obsługa za pomocą standardowej skrzynki sterującej



Opcjonalne wersje i dodatki

- Dowlone rozmiary na zamówienie
- Materiał fartucha POWERFLEX® (WIS)
- Zderzaki wykonane z materiału o dużej gęstości do ochrony bocznych paneli (WIS)

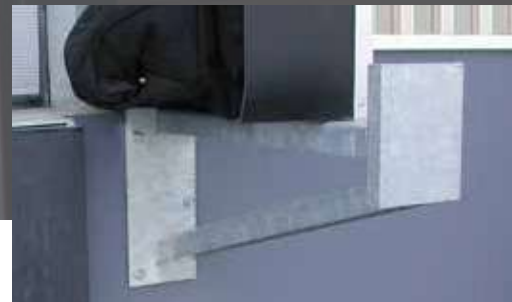
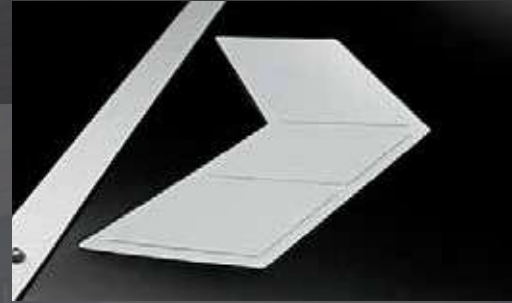
- Dodatkowe wzmocnienie POWERFLEX na powierzchniach styknych bocznych poduszek dla ochrony przed zużyciem w zastosowaniach typu kontenery morskie
- Wewnętrzne fartuchy POWERFLEX dla dodatkowego uszczelnienia przerwy między przyczepą i otwartą bramą przyczepy



Oznaczenia podjazdu

Duże, widoczne oznaczenia strzałkowe na fartuchach ułatwiające kierowcom ustawieniu pojazdu w uszczelnieniu.

Uszczelnienia Bramowe Stertil serii WI



Rysunki i porady techniczne

Szczegółowe rysunki techniczne są niezbędne do wdrożenia środków konstrukcyjnych niezbędnych do zamontowania uszczelnień bramowych. Z przyjemnością udzielimy porady w zakresie doboru najbardziej efektywnego rozwiązania dopasowanego do Twoich potrzeb ładunkowych.



Wsporniki
ochronnowspierające

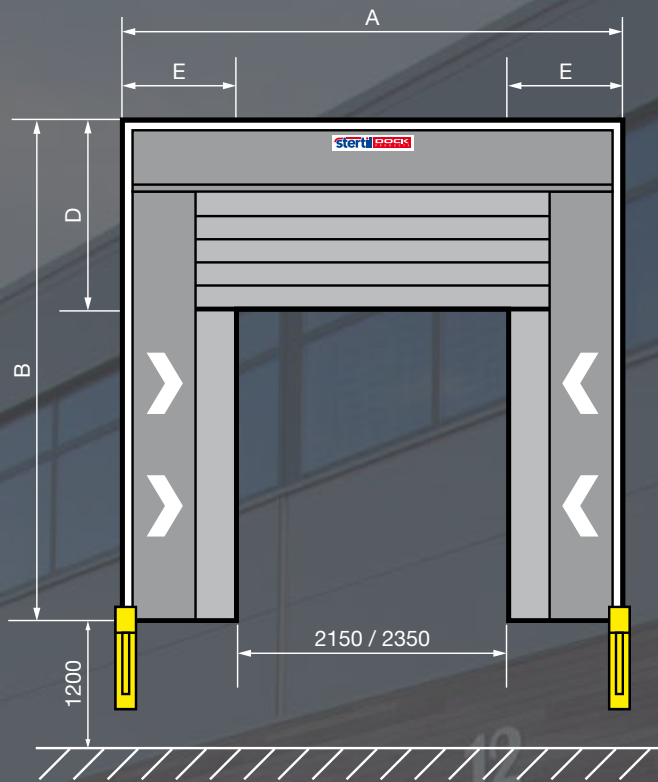
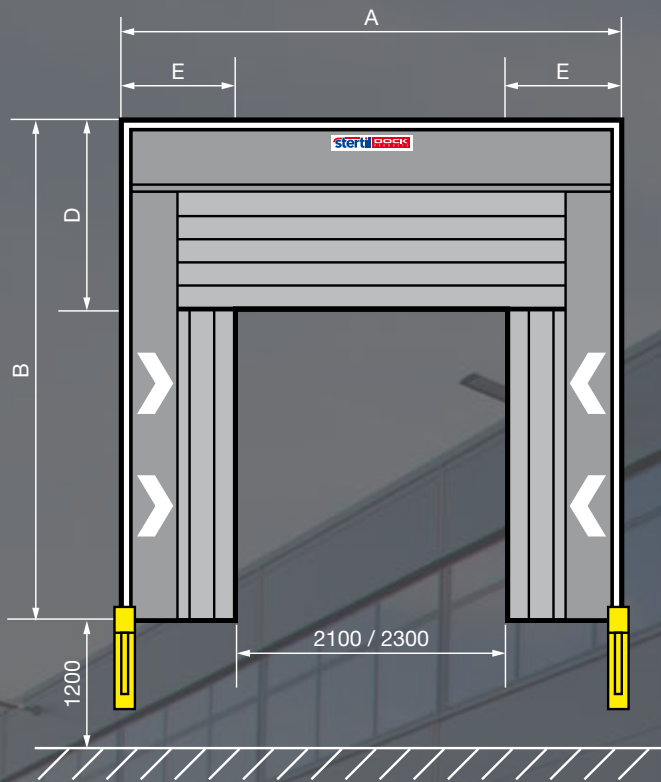
Zintegrowane dolne
poduszki

Wewnętrzna
produkcja



Uszczelnienia Bramowe Stertil serii WI





Standardowe wymiary	Seria WI	Seria WIS
A. Szerokość zewnętrzna	3500 mm lub 3700 mm	3500 mm lub 3700 mm
B. Wysokość zewnętrzna – model platformowy	3600 mm lub 4000 mm	3600 mm lub 4000 mm
Model z niskim podwoziem	4700 mm	4700 mm
C. Występ	815 mm	915 mm i 1015 mm
D. Wysokość pneumatycznej górnej poduszki	1350 mm lub 1750 mm	1350 mm, 1750 mm, 1950 mm i 2300 mm
E. Szerokość pneumatycznej bocznej poduszki	700 mm	675 mm (boczny fartuch)



Więcej informacji

Aby uzyskać więcej informacji o pneumatycznych uszczelnieniach bramowych Stertil lub innych wysokiej jakości produktach Stertil, prosimy o kontakt.



Dystrybutor w Polsce

Kolbud Sp. z o.o.
Ul. Żurawia 1
86-031 Myszęcin
+48 523452855
kolbud@kolbud.pl
www.kolbud.pl

Stertil B.V.
P.O.Box 23
9288 ZG Kootsterille
Holandia
Tel. +31 (0)512 334444
www.stertil-dockproducts.com
dp@stertil.nl

Stertil Dock Products
 Stertil Dock Products
 Stertildock

member of Stertil Group